

АНАЛІЗ КОНСТРУКЦІЙ ГАСНИКІВ НАДМІРНОЇ КІНЕТИЧНОЇ ЕНЕРГІЇ ВОДНОГО  
ПОТОКУ  
ANALYSIS OF EXCESSIVE KINETIC ENERGY OF WATER FLOW EXTINGUISHER  
DESIGNS



*Гаркуша Микола Васильович, кандадат технічних наук, Національний транспортний університет, доцент кафедри мостів, тунелів та гідротехнічних споруд, e-mail: [mykola.harkusha@ntu.edu.ua](mailto:mykola.harkusha@ntu.edu.ua), тел. +380966287905,*

<https://orcid.org/0000-0002-5388-0561>

**Анотація.** Дорожні водопропускні споруди є наймасовішими штучними спорудами на автомобільних дорогах. Варто зазначити, що нижній б'єф таких споруд працює у складних експлуатаційних умовах, які характеризуються значною нерівномірністю розподілу питомих витрат, високою кінетичністю потоку, насиченістю потоку донними наносами, камінням, сміттям, що спричинює розмивання нижнього б'єфу споруди та руйнування насипу та штучної споруди.

Попередити утворення небезпечних форм руху рідини в нижньому б'єфі дорожніх водопропускних споруд з металевих гофрованих конструкцій можна шляхом застосування інженерних споруд, що дають змогу змінити механізм руху та швидкісну структуру потоку за водопропускною спорудою, що може бути досягнуто за рахунок влаш

тування гасника енергії, який дає змогу забезпечити вирівнювання за шириною відвідного русла витрат, глибин, швидкості та зниження їх пульсації.

У статті проведено аналіз конструкцій гасників надмірної кінетичної енергії водного потоку.

**Ключові слова:** водобійна стінка, гасник енергії, дорожня водопропускна споруда, надійність, нижній б'єф.

**Вступ.** Однією з причин передчасного руйнування дорожньої водопропускної труби є розмив нижнього б'єфу, що впливає на довговічність споруди, існує необхідність усунення суперечностей, які виникають внаслідок низької надійності конструкцій з подальшим удосконалення існуючих розрахунків.

Основна складність експлуатації дорожньої водопропускної споруди полягає в тому, що на ділянці вільного розтікання утворюється двомірний потік, а на ділянці гасіння надлишкової кінетичної енергії даний двомірний потік перетворюється в тривимірний турбулентний потік. Завдяки аналізу конструкцій гасників надмірної кінетичної енергії водного потоку можна встановити підгоди для удосконалення існуючих методів проектування гасників кінетичної енергії водного потоку.

**Мета і методи.** Проведення аналізу конструкцій гасників надмірної кінетичної енергії водного потоку.

**Мета публікації** полягає у аналізі підходів з проектування та конструювання гасників надмірної кінетичної енергії водного потоку.

**Об'єктом дослідження** є середовище гасіння надмірної кінетичної енергії водного потоку.

**Актуальність проблеми.**

На сьогоднішній день поширена велика кількість руйнувань нижнього б'єфа дорожніх водопропускних споруд, що змушує розробляти нові конструкції нижнього б'єфа споруд дорожнього водовідводу. Можна виділити два підходи, щодо рішення проблеми кріплення нижніх б'єфів дорожніх водопропускних споруд: повна відмова від улаштування конструкцій гасників енергії й зсув на значну відстань вирви розмиву від дорожнього насипу; або використання гасників енергії, розсікачів або розсіювачів різного типу.

Зміщення кам'яної засипки (рис. 1) може бути спричинено внаслідок:

- невідповідного розміру каменю (гірська порода невідповідного розміру може бути легко зміщена вниз за течією від випускного отвору, викликаючи ерозію);
- розміщення на дисперсних ґрунтах (захист випускного отвору від розмиву часто не працює, якщо розміщувати його безпосередньо на дисперсійному ґрунті).

Нераціональне розміщення кам'яної засипки (рис. 1), внаслідок відсутності заглиблення каменю, щоб верхня поверхня каменів була на одному рівні з бетонним фартухом, що може спричинити погіршення експлуатації за рахунок:

- можливе накопичення осаду всередині труб;
- вихідний «струмінь» може бути відхилений каменем до берегів.

**Підходи з гасіння енергії потоку**

Для того, щоб запобігти пошкодженню потоків і споруд нижче за водопропускними спорудами з металевих гофрованих конструкцій, необхідні влаштування розсіювачів енергії. Такі пристрої вивчалися протягом багатьох років у контексті водопропускних труб, зливових каналізаційних колекторів, водоскидів дамб та інших систем транспортування водного потоку.

Існує чотири основних режими течії: докритично-ламінальний, надкритично-ламінальний, докритично-турбулентний і надкритично-турбулентний [2].

Гідравлічний стрибок протягом багатьох років визнавався ефективним методом розсіювання енергії. Під час виникнення гідравлічного стрибка відбувається зміна надкритичного потоку на докритичний, що миттєво зменшує швидкість потоку, раптова зміна швидкості викликає значну турбулентність і втрату енергії [3].

На сьогоднішній день розроблено багато типів конструкцій. Деякі з них можна класифікувати, як показано на рис. 2. Категорії включають вільні гідравлічні стрибки без гасників, ударні перегородки, пороги та водозливні перегородки, перепади, колодязі, занурюючі (глибоководні) басейни, протитечіні механізми, поворотні (перекидні) ковші та проектні басейни, тощо [4].



зміщення кам'яної насипки



нераціональне розміщення кам'яної насипки



підмив вихідного отвору



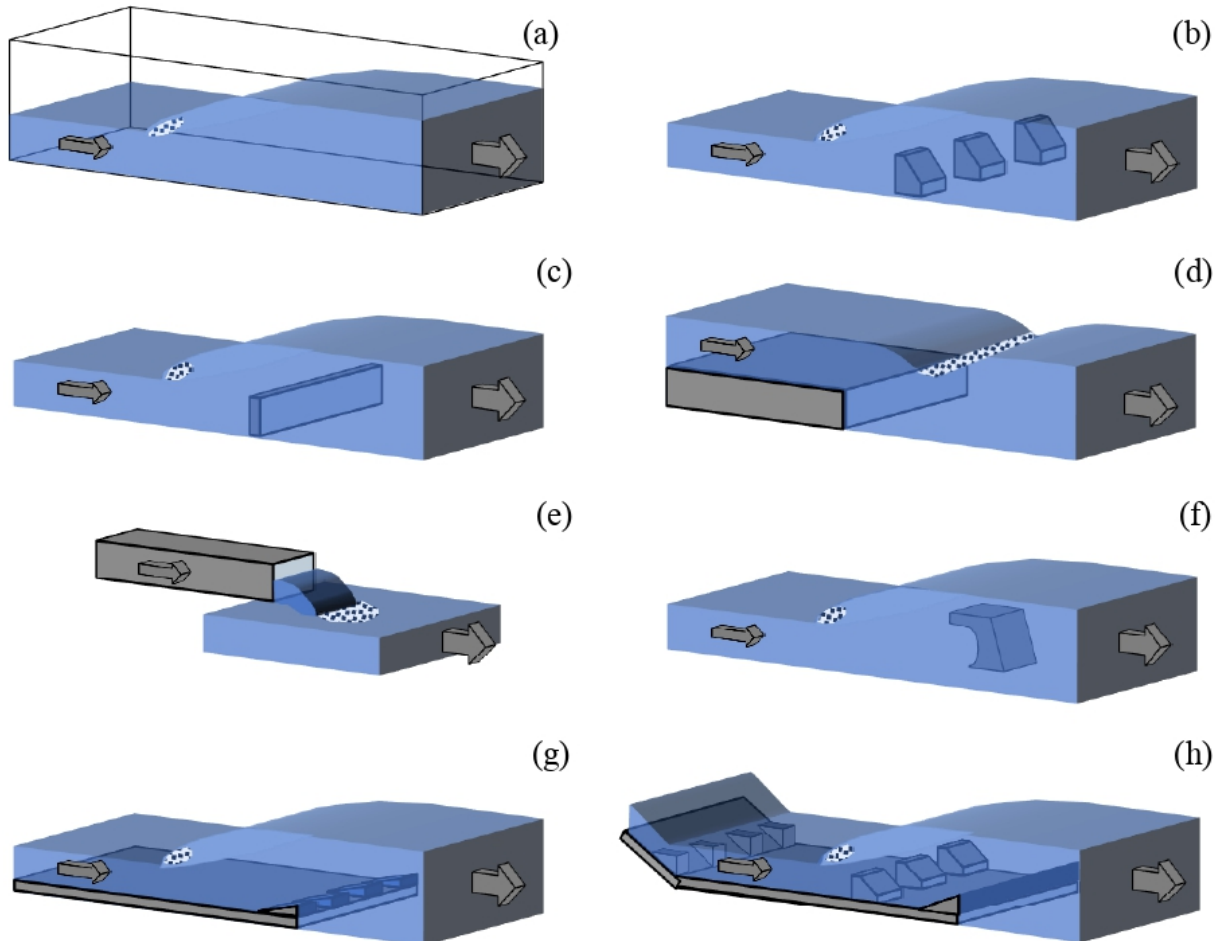
вихідний отвір близько до насипу

**Рисунок 1** – Поширені руйнування нижнього б'єфу водопропускної споруди  
**Figure 1** – Widespread destruction of the downstream of the culvert structure

Вільні стрибки є найпростішим способом розсіювання енергії. Для запобігання ерозії основи вихідного русла застосовують укріплення, важливо, щоб стрибок відбувся безпосередньо над укріпленням. Під час вільних стрибків не відбувається контролю над тим, коли і де формується стрибок, оскільки формування стрибка залежить від умов, що знаходяться внизу. Більшість методів розсіювання енергії використовують гідравлічні стрибки для розсіювання енергії, але використовують додаткові засоби (гасники енергії) для стабілізації положення стрибка та гарантування його формування [4].

Застосування гасників енергії у вигляді перегородок є одним із найпоширеніших методів розсіювання енергії. Коли високий потік енергії впливає на перегородки, перегородки мають три ефекти. По-перше, вони безпосередньо розсіюють енергію потоку, створюючи тертя. По-друге, вони перенаправляють потік в інші потоки для створення зсуву, тим самим розсіюючи додаткову енергію.

Нарешті, вони зменшують загальну швидкість потоку, що може викликати негайне утворення гідравлічного стрибка [4].



а) вільний гідравлічний стрибок; б) перегородки; с) поріг; д) перепад; е) глибоководні басейни; ф) протитечійні механізми; г) поворотні ковші; h) проектні басейни

**Рисунок 2** – Приклади розсіювання енергії  
**Figure 2** – Examples of energy dissipation

Пороги функціонують подібно до перегородок, однак, на відміну від перегородок, потік не може обійти поріг. Таким чином, пороги вимагають, щоб потік рухався вгору та через пороги. Одна з основних функцій порогу полягає в тому, щоб викликати утворення гідравлічного стрибка шляхом поглинання частини початкової енергії та підйому поверхні води вгору до наступної глибини. У зливових системах пороги, як правило, вимагають дренажних отворів, щоб забезпечити стік води, коли в конструкції мало або взагалі немає потоку. Це зменшує пошкодження льодом взимку та застійними басейнами влітку [4].

Розсіюють енергію падінням в основному за рахунок удару та рециркуляції потоку. Залучене повітря також може сприяти опосередкованому розсіюванню енергії. Подібним чином функціонують

глибоководні басейни. Основна відмінність полягає в тому, що під час удару зазвичай мають нерозривне дно, тоді як басейни для занурення використовують глибокі басейни, так що напруження зсуву між струменем, що занурюється, і басейном з водою розсіюють енергію. Басейни для занурення можуть бути небажаними для швидкоплинних потоків, оскільки басейн застійний, коли він не використовується [4].

Протитечійні механізми призначені для зміни напрямку потоку таким чином, щоб турбулентність і зсув у потоці розсіювали більшу частину енергії. Пасивні протитечійні пристрої схожі на перегородки, але мають форму, щоб відхилити потік, а не впливати на потік. Методи активної протитечії передбачають використання водяних струменів (на відміну від бетонних конструкцій), які спрямовані проти набігаючого потоку для розсіювання енергії [4].

Поворотні ковші направляють частину потоку вгору, сприяючи формуванню гідравлічного стрибка. Основа після поворотного ковша має бути нерозривною або укріпленою. Конструкційні басейни використовують кілька механізмів для розсіювання енергії. Більшість розрахункових басейнів призначені для двовимірних потоків з відкритим руслом [4].

Структури розсіювання енергії зменшують енергію потоку чотирма способами:

- прямий удар і зсув, що є результатом зіткнення з твердою поверхнею;
- викликання зсуву всередині потоку, змушуючи частину потоку рухатися в іншому напрямку, ніж інша частина потоку;
- залучення повітря (у поєднанні з турбулентним рухом двофазні газорідні суміші можуть поглинати енергію);
- викликання утворення гідравлічних стрибків.

Залучення повітря під час стрибку саме по собі не розсіює багато енергії, однак присутність повітря в дуже турбулентному потоці може посилити поглинання енергії [5].

Фіннемор Дж. Е. та Франціні Б. Дж. [6] стверджували, що характеристики гідравлічного стрибка залежать від його числа Фруда ( $Fr_1$ ). Число Фруда – це співвідношення між силою інерції та силою тяжіння. Вони додали, що для того, щоб відбувся гідравлічний стрибок, потік має бути надкритичним, тобто стрибок може статися лише тоді, коли число Фруда більше 1,0. Гідравлічний стрибок класифікується за його числом Фруда. Коли  $Fr_1$  становить від 1,7 до 2,5, потік класифікується як слабкий стрибок і матиме плавний підйом на поверхні води з меншим розсіюванням енергії.  $Fr_1$  між 2,5 і 4,5 призводить до коливального стрибка з розсіюванням енергії 15 – 45 %. Стійкий стрибок буде відбуватися, коли  $Fr_1$  коливатиметься від 4,5 до 9,0, що призведе до розсіювання енергії від 45 % до 70 %. Коли  $Fr_1$  вище 9,0, відбудеться сильний стрибок із втратами енергії від 70 % до 85 %.

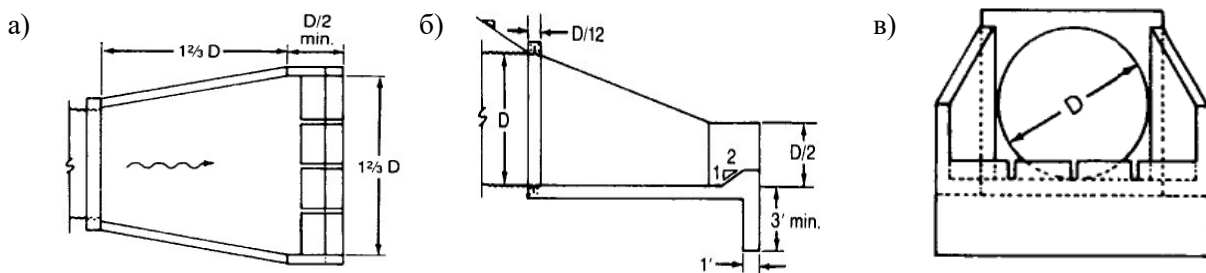
Найбільш поширеною формою розсіювання енергії є використання протиерозійного каменю на виході. Захист забезпечується, головним чином, достатньою довжиною та факелом для розсіювання енергії шляхом розширення потоку. Вимоги до розмірів протиерозійної кам'яної накидки повинні визначатися за допомогою графічних кривих у довіднику [7].

В роботі Чоу В. [2] зазначено, що гідравлічний стрибок для гасіння надлишкової енергії потоку, що виходить із водопропускної споруди, при незначній глибині води у відповідному руслі, можливо створювати та регулювати з допомогою порогів різних конструкцій, таких як водозлив з гострим гребнем, водозлив з широким порогом, раптовий поріг (підйом дна відповідного русла) і перепад (падіння дна відповідного русла). Також запропоновано застосування заспокійливих басейнів із застосуванням блочного поклатного настилу (зубчатий – Rehbock sill чи суцільний поріг) – SAF, USBR II, USBR IV та

пороги і відбиваючі пілони, які зменшують довжину гідравлічного стрибка і запобігають розмиву споруди. Мають підвищену вартість, проектується для споруд капітального типу зі значними пропусками об'ємами з високими вхідними швидкостями.

В США у Політехнічному інституті Вірджинії проводяться дослідження щодо використання великих смуг шорсткості, як порогів, безпосередньо у водопропускній споруді для забезпечення безпечних швидкостей [8].

Більшість конструкторських бюро автомобільних доріг і залізниць США мають відповідні стандарти проектування водопропускних споруд [9]. Одним із найпоширенішим підходом для захисту схилу від ерозії є гасник енергії у вигляді виступу (рис. 3).



**Рисунок 3** – Гасник енергії випускного кільця великих гофрованих сталевих конструкцій  
**Figure 3** – Exhaust ring energy quencher of large corrugated steel structures

В Каліфорнійському університеті у співпраці з Каліфорнійським відділом автомобільних доріг і Бюро громадських доріг було розроблено гасник енергії гачкоподібного типу (рис. 4) [10, 11].



**Рисунок 4** – Гасник енергії гачкоподібної форми  
**Figure 4** – Hook-shaped energy extinguisher

Даний тип гаснику спочатку був розроблений для великих аочних водопропускних споруд з низьким виходом води, але може використовуватися для коробчастих або круглих водопропускних споруд. Енергія в басейні розсіюється завдяки тому, що гачки змінюють і повертають імпульс потоку на навколишній потік, щоб швидко розширити потік і сповільнити загальна швидкість.

Басейн з гачком може бути розроблений із постійним поперечним перерізом у басейні, або ложе може бути злегка розширеним назовні в напрямку вниз за течією. Залежно від швидкості виходу та

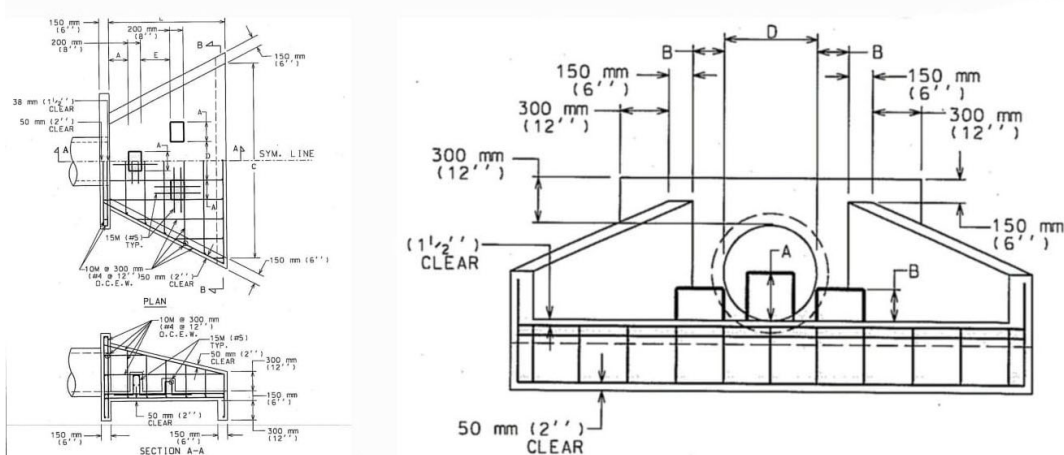
стану ґрунту можна очікувати деякий розмив нижче за течією басейну, що є негативним фактором застосування даного типу гасника.

Тому необхідно забезпечити захист відвідного русла від розмиву [12], а там, де очікується утворення великого сміття, передня поверхня гачків повинна бути закріплена сталлю [13].

В FHWA надано вказівки з проектування гасників енергії з крюками [12]

В США незважаючи на успішне використання в Західній Вірджинії стандартних гасників енергії у вигляді перегородок (рис. 5), масового застосування вони не набули.

Матеріал може накопичуватися нижче центральної перегородки. Спостережувані умови після експлуатації на деяких об'єктах у Західній Вірджинії вказують на потенційну «мертву зону» в цій зоні, куди потоки можуть не досягати належного рівня та може накопичуватися зона сміття [13]. Збій цього типу розсіювача виникає, коли навколо перегородок і нижньої частини накопичується достатня кількість сміття та/або осаду, так що вода через водопропускну споруду не може протікати на повну потужність.



**Рисунок 5 – Гасник енергії у формі стандартної перегородки  
Figure 5 – Energy extinguisher in the form of a standard partition**

Вертикальні бризки від удару потоків об центральну перегородку можуть бути проблемою, особливо в холодну погоду, коли накопичення льоду може швидко стати проблематичним. У цьому випадку можна встановити ковпак, щоб запобігти надмірному розбризкуванню.

Несправності розсіювачів зі стандартною перегородкою трапляються, коли велика кількість донних наносів накопичується між випускним отвором водопропускної труби та центральною перегородкою розсіювача, що може спричинити при наступних повенях затоплення водопропускної труби та руйнування насипу автомобільної дороги (рис. 6).



розсіювач з великою кількістю перегородок



розсіювач з однією головною перегородкою

**Рисунок 6 – Відмова розсіювача енергії з перегородками  
Figure 6 – Failure of energy dissipator with baffles**

Звіт Департаменту автомобільних доріг Західної Вірджинії (WVDON) № 142 [14] і Бастон К. Р. [13] надають рекомендації щодо проектування стандартного розсіювача.

В Університеті штату Колорадо (CSU) розроблено гасник енергії у вигляді перегородок розташованих в шаховому порядку для ініціювання гідравлічного стрибка. CSU випробував ряд гасників з різними конфігураціями шорсткості, щоб визначити середній коефіцієнт лобового опору на шорсткій частині гасників. Вплив перегородок відображається в коефіцієнті опору, який був отриманий емпіричним шляхом для кожної конфігурації шорсткості [12].

В Україні з ХХ ст. найбільшими та організуючими центрами розвитку досліджень у галузі гідравліки та гідротехніки є міста Київ, Харків, Одеса, Дніпро, Львів, Рівне, з того моменту активно розпочинається вивчення роботи спряження б'єфів та гасіння надмірної енергії водяного потоку [15].

Так, в Києві з 1926 року в Інституті гідромеханіки НАН України активно займаються розробкою надійних методів розрахунку спряження б'єфів і кріплень дна за водоскидними спорудами [16], гасінням енергії [17, 18], вивченням гідравлічного стрибка; спорудженням водобійних колодязів за низьконапірними спорудами, створення методу розрахунку берегозахисних споруд від розмиву та затоплення.

З 1929 року в Інституті водних проблем і меліорації (ІВПіМ) НААН України займаються захистом від повеней та водної ерозії, поліпшенням методів гідравлічного розрахунку та створення конструкцій для гасіння кінетичної енергії потоку та боротьби з місцевими розмивами за гідротехнічними спорудами.

З 1930 року в Одеській державній академії будівництва і архітектури починають займатися проблемами спряження швидкотоку з нижнім б'єфом за допомогою розширювальної перехідної ділянки, гідравлічному режиму потоку за водобійним колодязем та перебігу рідини в обмежених просторах, впливу розмірів водобійних колодязів за умови роботи багатоступінчастого перепаду, структури гідравлічного стрибка [15].

Проведені роботи в Харківському національному автомобільно-дорожньому університеті починаючи з 1933 року були присвячені розробленню норм допустимих швидкостей течії води у укріплених руслах дорожнього водовідведення та стоку зливових вод з малих басейнів, створенню узагальнених методів гідравлічного розрахунку циліндричних водовідводів, вивчені умови протікання потоку через малі штучні споруди в руслі з великим ухилом дна.

Активне вивчення гідравліки та гідротехніки розпочалося з 1939 року в Національному університеті «Львівська політехніка», як одного з провідних наукових закладів України, та займаються дослідженнями з питань спряження б'єфів та гасіння енергії; формування русла в нижньому б'єфі гідротехнічних споруд.

З 1941 року в Київському національному університеті будівництва і архітектури, під керівництвом Аристовського В. В. активно почали займатися стійкості земляних укосів та природних схилів [19].

В Національному транспортному університеті (НТУ) з 1944 р. успішно проводяться роботи в галузі вивчення гідравліки малих штучних споруд: малих мостів та труб. До досліджень, ставляться питання пропуску зливових вод малими мостами та дорожніми трубами; умов протікання води в безнапірних дорожніх трубах і пропускну здатність малих мостів, розташованих нижче водозливної греблі; умов протікання води в отворах малих мостів при переходах через затоплені луки, а також умов утворення найбільшої витрати в отворах малих мостів при зливовому стоку; впливу форми гідрографів на величину витрати при пропуску зливових вод малими мостами та ухилу підмостового русла на умови руху потоку [20 – 22].

Певну зацікавленість мають роботи з розрахунку русел з неоднаковою по периметру шорсткістю та вивчення умов розтікання потоку в нижньому б'єфі малих штучних споруд, вивчення неусталеного руху зливових вод у руслах дорожнього водовідведення та розробки методів, алгоритмів та програм для гідравлічних та гідрологічних розрахунків отворів малих мостів та дорожніх труб.

З 1949 року в Харківському національному університеті будівництва та архітектури ім. О. М. Бекетова під керівництвом Петрова Г. О. присвячуються дослідження вивченню гідравліки змінної маси, внаслідок чого розроблено нові типи гасників енергії в нижньому б'єфі [23].

На основі проведених експериментальних досліджень попередження збійності течії в широкому нижньому б'єфі, вирівнювання питомих витрат за шириною потоку та гасіння енергії запропоновано ряд конструкцій розтікачів та гасників енергії.

Як відомо, класичними типами гасників енергії для умов плоскої задачі є водобійний колодязь і водобійна стінка або поєднання їх — комбінований гасник енергії. Ефективність та надійність гасіння енергії водобійним колодязем або водобійною стінкою при донному режимі стрибка визначається обґрунтованим призначенням їх розмірів – глибини та довжини колодязя або висоти водобійної стінки та розташуванням її щодо затвора. Дуже істотний вплив на ефективність гасіння енергії водобійним колодязем і стінкою надає кут нахилу напірних граней їх при виході в русло. [24]. При цьому розміри гасників енергії і кут нахилу напірної грані при виході в русло повинні бути призначені для найгірших

умов роботи споруди (найбільш несприятливі умови спряження б'єфів). Під час виходу потоку в нижній б'єф, ширина якого більша за ширину отвору споруди, форми та умови руху його ускладнюються.

Характерні особливості руху спокійного водотоку в широкому нижньому б'єфі – розтікання незатопленого транзитного струменя, велика нерівномірність розподілу витрат і швидкостей за шириною русла, збійність течії затопленого струменя з утворенням за зовнішніми контурами його водовороту (вальців) з вертикальними осями обертання [25].

Попередження небезпечних для споруди та русла форм руху потоку в широкому нижньому б'єфі та відновлення побутових (природних) характеристик потоку в межах водобою потребує сумісного вирішення питань, щодо вирівнювання розподілу питомих витрат та швидкостей за шириною потоку, попередження збійності перебігу та гасіння надмірної енергії.

Олійник О. Я. [26] в якості гасника енергії запропонував зубчастий поріг у вигляді одного ряду зубів Ребока. Влаштування зубчатого порога згідно з дослідженнями дозволяє в значній межі зміни глибини отримати поверхневий режим, тому довжину кріплення за порогом рекомендується приймати рівною довжині донного вальця з деяким запасом, величина якого визначається:

$$Z_e = 4,5h_{нб} - \left( \frac{q}{\sqrt{P}} + 0,8P \right) \quad (1)$$

де  $Z_e$  – глибина донного вальця, м;

$h_{нб}$  – глибина у відповідному руслі, м;

$q$  – питома витрата;

$P$  – висота греблі, м.

Єременко Є. В. [27] для вирішення задачі гасіння енергії та боротьби зі збійністю течії за однопрогоновими шлюзами – регуляторами досліджував криволінійну розрізну водобійну стінку, що встановлюється на виході зі споруди, опуклістю у бік відповідного русла. Значення центрального кута в дослідженнях змінювався та становив  $\varphi=30^\circ$ ;  $60^\circ$ ;  $90^\circ$ ;  $180^\circ$ . На основі дослідження оптимальний  $\varphi$  обрано рівним  $60^\circ$ . Оптимальний коефіцієнт  $K_p$  розрізання стінки прийнятий, як  $b_b/b_n$  та рівний  $\theta$ , де  $b_b$  – довжина виступу, а  $b_n$  – довжина прорізу.

Стінка розрізається лише до половини висоти, а для визначення висоти такої стінки побудований графік. Дослідження Єременко Є.В. показали, що криволінійна розрізна стінка в порівнянні з суцільною створює сприятливий для розтікання режим і меншою мірою підтоплює вихідний отвір споруди. Загальним недоліком ламаних та криволінійних водобійних стінок, встановлених випуклістю в сторону відповідного русла, являється те що вони по осі споруди концентрують донні течії. Велику зацікавленість мають дослідження порівняльної оцінки роботи різних типів гасників енергії, в тому числі і стінок різних конструкцій.

В 1960-х роках в НТУ було проведено дослідження Ліліцьким Г. О. [28], за результатами якого було запропоновано конструкцію гасника енергії, що має задовільну дисипативну здатність в умовах вільного розтікання бурхливого потоку, гасник-розтікач має водобійну стінку, встановлену перпендикулярно до осі потоку, а за стінкою розташовується водобійний колодязь полігонального контуру (рис. 7).

Зміна питомої витрати вздовж осевого струменя визначається за графіком функції:

$$\frac{q_0}{q} = f(x, b_0, Fr_0), \quad (2)$$

де  $q_0$  – питома витрата у споруді;

$x$  – відстань розрахункового перерізу від вихідного перерізу споруди (рис. 8);

$b_0$  – ширина вихідного перерізу;

$Fr_0$  – число Фруда у вихідному перерізі,  $Fr_0 = \frac{v_0}{\sqrt{gh_0}}$ .

Рівняння гідравлічного стрибка в умовах просторової задачі, отримане для поступово розширюваного русла прямокутної форми застосоване для осьового струменя, що розширюється, в наступному вигляді:

$$4Fr_c^2(\beta_c\eta - 1) = \beta_c\eta(1 + \beta_c)(\eta^2 - 1), \quad (3)$$

де  $Fr_c$  – число Фруда у стиснутому перерізі;

$\beta_c = \frac{b_n}{b_c}$  – відношення ширини осьового струменя в стислому перерізі до ширини в кінці

гідравлічного стрибка;

$\eta = \frac{h_n''}{h_c'}$  – відношення спряжених глибин.

Довжина колодязя може бути виражена:

$$L_k = c_1 + c_2 - a + l_n \quad (4)$$

де  $c_1$  – довжина ділянки струменя з криволінійною траєкторією,  $c_1 = (0,5 + 0,25Fr_0^2)h_{ок}$ ;

$c_2$  – довжина ділянки струменя з прямолінійною траєкторією,  $c_2 = 1,9(h_{cm} + d)$ ;

$a$  – величина, приймається за конструктивними міркуваннями та рівна від одної до двох товщин водобійної стінки;

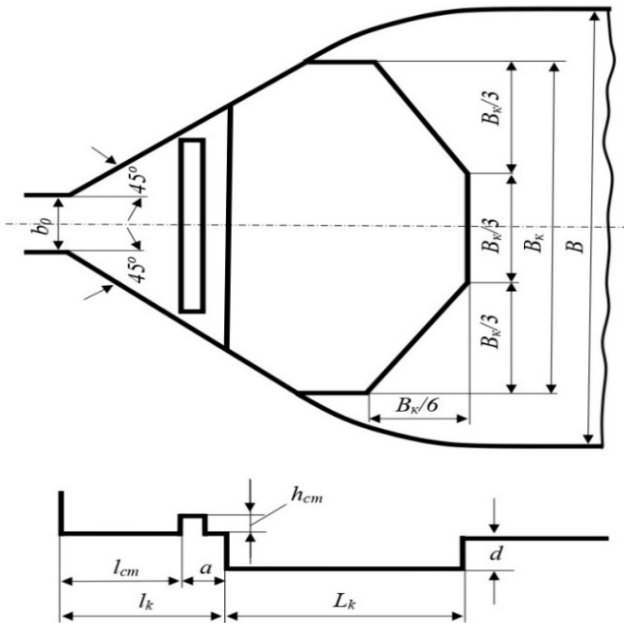
$l_n$  – довжина стрибка у водобійному колодці,  $l_n = 3,15h_c''$ ;

$h_{ок}$  – критична глибина в перерізі на виході зі споруди.

На основі проведених досліджень Ліпівський Г. О. стверджував, що гасник-розтікач забезпечує розтікання потоку в нижньому б'єфі, запобігаючи виникненню збійної течії, забезпечує гасіння надмірної кінетичної енергії та не допускає виникнення небезпечних місцевих розмивів, а експериментальне дослідження гасника доводить ефективність його застосування за умов просторового розтікання потоку. Варто відмітити, що даний тип гасника енергії, при певних умовах, може бути досить ефективним, однак має складність виконання запропонованої конструкції.

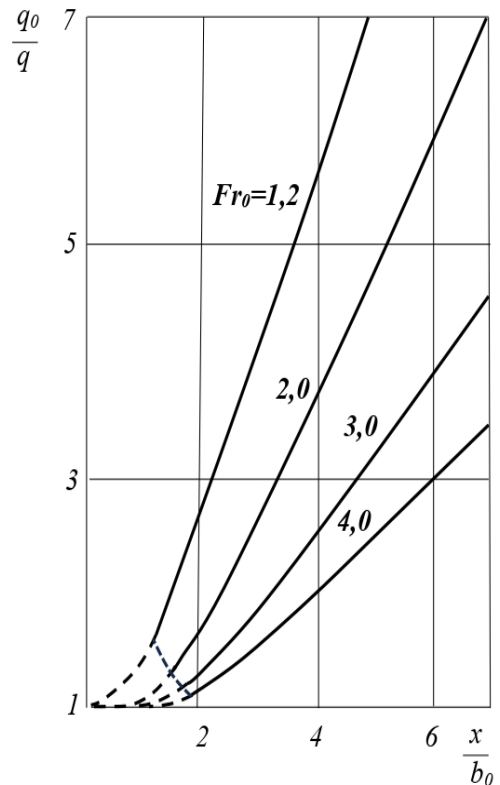
Кієнчук О. Ф. [25] в якості гасника енергії при  $\sum b \ll B$  ( $\sum b$  – ширина зливного фронту;  $B$  – ширина водотоку) пропонує встановлювати криволінійну розрізну водобійну стінку зверненою опуклістю у бік споруди з контуром у плані у вигляді дуги кола з радіусом  $R \approx 2B$  і з центральним кутом  $\varphi = 30^\circ$ . Оптимальне значення коефіцієнта розрізки, згідно результатів дослідження, рівне  $K_p =$

3,0. Розрізання стінки здійснюється паралельно осі відповідного русла від гребня до половини її висоти, а нижня частина водобійної стінки залишається суцільною. Така конструкція гасника енергії дозволяє за рахунок кривизни перерозподіляти питомі витрати за шириною нижнього б'єфу за різної комбінації відкриття отворів, а виступами та прорізами розчленовувати донну частину потоку на окремі струмені, між якими виникають поверхні розділення, що сприяють інтенсивному перемішуванню водних мас та гасінню енергії.



$B$  – ширина русла нижнього б'єфу;  $l_{cm}$  – відстань стінки від перерізу на виході;  $h_{cm}$  – висота стінки,  $h_{cm} = 0,43h_0$ , де  $h_0$  – глибина в перерізі на виході зі споруди;  $l_k$  – відстань від перерізу на виході до передньої грані колодязя;  $L_k$  – довжина колодязя;  $a$  – величина, що приймається з конструктивних міркувань та дорівнює від однієї до двох товщин водобійної стінки;  $d$  – глибина колодязя.

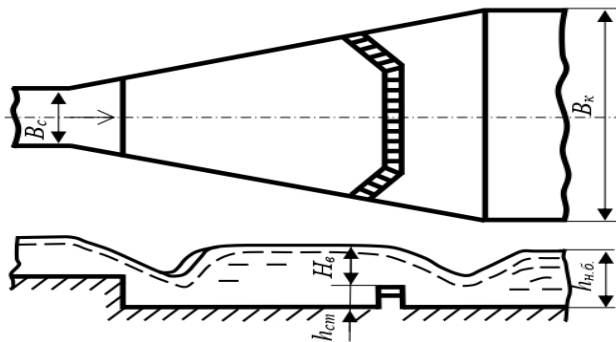
**Рисунок 7** – Гасник енергії Ліліцького Г. О.  
**Figure 7** – G. O. Lilitskyi's Energy Extinguisher



**Рисунок 8** – Графік зміни питомої витрати в осьовому струмені  
**Figure 8** – The graph of changes in the specific flow rate in the axial jet

Загальним недоліком прорізнних гасників енергії – є низька надійність їх роботи з потоком, що несе велику кількість донного та плаваючого сміття, що має велику ймовірність їх забиття.

В 1970-х роках у лабораторії Інституту водних проблем і меліорації НААН (ІВПіМ) Дупляком В. Д., Бондаренком В. І. [29] проводилися експериментальні дослідження гасіння енергії за допомогою розрізних ламаних в плані гасячо-розподільних стінок в розширювальному з центральним кутом  $20^\circ - 60^\circ$  нижнім б'єфом (рис. 9).

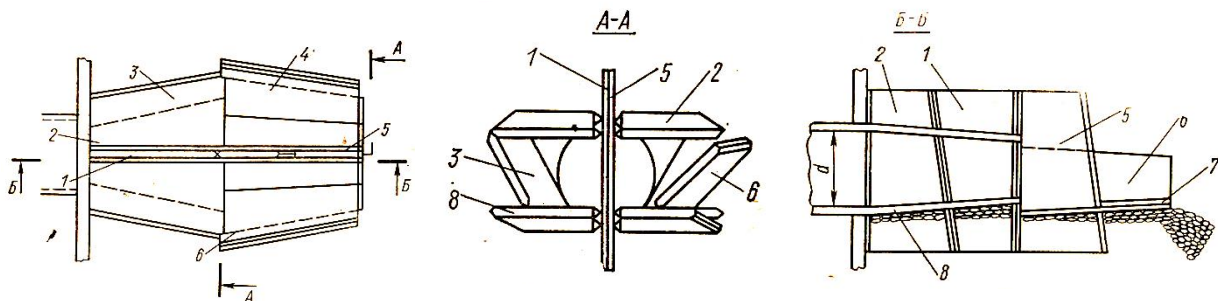


$B_c$  – ширина отвору водопропускної споруди, м;  $B_k$  – ширина відповідного русла, м;  $h_{ст}$  – висота стінки, м;  $h_{н.б}$  – природна висота, м;  $H_в$  – напір за гребнем стінки, м.

Рисунок 9 — Схема досліджуваного гасника енергії  
Figure 9 – Scheme of the studied energy extinguisher

Було встановлено, що при підтопленні стінки зі сторони нижнього б'єфу на глибину більшу критичній з'являється збійна течія. Результати проведених досліджень свідчать, що недоліком запропонованої конструкції при запропонованих теоретичних розрахунках висоти стінки за умови збільшення глибини води у відповідному руслі буде недостатньо, що потребуватиме збільшення відмітки водобою та гребеню стінки з плавним пониження відміток дна відповідного русла за водобійною стінкою (рисберми). При цьому розрахунок необхідно проводити, прийняв за площину відліку відмітку відповідного русла за місцевим пониженням рисберми.

У 1982 році Ковшун В. Я. в роботі [30] наводить дослідження гасників енергії різних типів в тому числі розробленого на кафедрі гідравліки Національного університету водного господарства та природокористування (м. Рівне) кінцевого патрубко-розтікача (рис. 10).



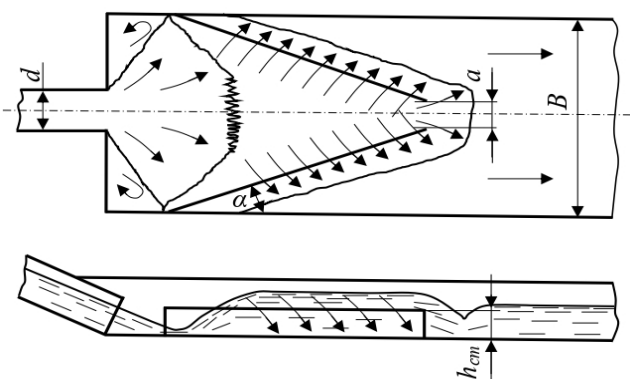
1 – роздільна стінка патрубка; 2 – розширювальний піддашок; 3 – бічна відкісна стінка патрубка; 5 – роздільна стінка кріплення; 4, 6 – бічний укіс кріплення; 7 – звужувальний трамплін кріплення; 8 – розширювальний трамплін.

Рисунок 10 – Схема кінцевого патрубко-розтікача  
Figure 10 – The scheme of the end nozzle-spreader

Кінцевий патрубко-розтікач встановлюється безпосередньо біля вихідного отвору труби та кріпиться до зворотної стінки споруди. У поздовжньому вертикальному розрізі цей гасник є конфузуром (ступінь вертикального стиснення струменя – 0,70), у плані – дифузуром. Кут розпуску патрубко-розтікача дорівнює  $12^\circ 30'$ , і, отже, він не виходить за межі граничного кута розтікання

поток. Конструкція гасника має трапецеїдальний поперечний переріз, чим забезпечується більш плавний перехід потоку від круглої форми в трубі до трапецеїдальної – у відповідному каналі. Потік, виходячи з труби і потрапляючи в патрубок-розтікач, стискається у вертикальній площині і розширюється в горизонтальній з одночасною ліквідацією збійності в нижньому б'єфі та має перевагу над рядом гасників за показниками: донними актуальними швидкостями в кінці рисберми; за коефіцієнтами Коріоліса та Бусінеска; за характером планового розподілу середніх швидкостей горизонтальними площинами в створах нижнього б'єфу. В результаті визначення турбулентних характеристик потоку в нижньому б'єфі трубчастого перепаду за кінцевими патрубками-розтікачами за допомогою методів математичної статистики було встановлено, що розподіл пульсаційних швидкостей у кожній точці біля дна нижнього б'єфу близький до нормального, тому актуальну швидкість 1 %-вої забезпеченості можна визначати за правилом трьох сигм; інтенсивність турбулентності зменшується за довжиною відповідного каналу і на відстані (13 – 15)  $d$  від вихідного отвору приймає значення, характерні для рівномірного руху. Найбільша частка пульсаційної енергії припадає на область низькочастотних (великомасштабних) пульсацій, що визначають розмивну здатність потоку.

Гасник енергії є досить ефективним, однак складність конструкції впливає на його експлуатаційне утримання, а також може призвести до забиття засника сміттям.



$B$  – ширина відповідного русла;  $a$  – ширина горла в звуженні дифузора;  $\alpha$  – кут установки стінок;  $h_{cm}$  – висота стінок;  $\alpha_n$  – кут сходу косих гідравлічних стрибків при граничному розширенні потоку, що визначається за графіком залежності  $\alpha_n=f(\beta_n)$  (рис. 12)

Рисунок 11 – Схема енерго гасячого дифузора  
 Figure 11 – Scheme of an energy-extinguishing diffuser

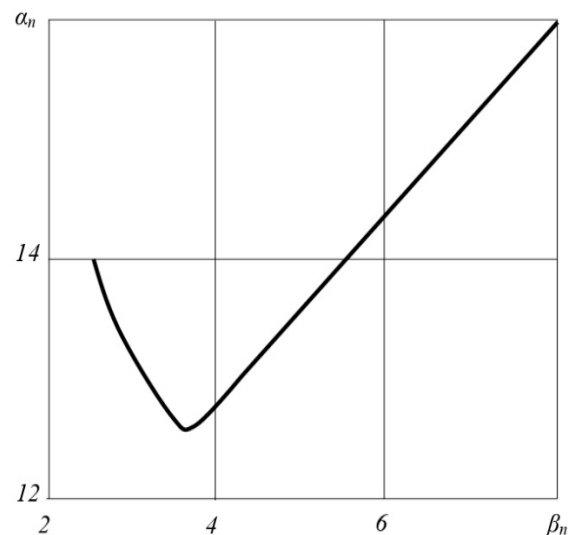
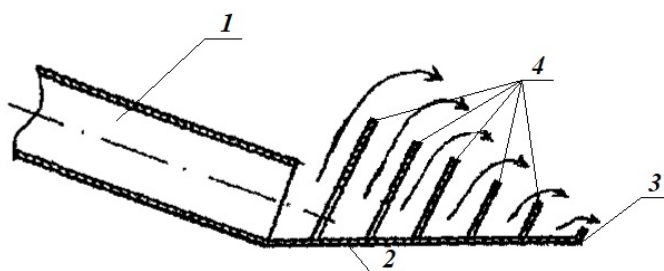


Рисунок 12 – Графік залежності  $\alpha_n=f(\beta_n)$   
 Figure 12 – Dependency graph  $\alpha_n=f(\beta_n)$

В 1980 – х роках Цивіним М. Н. та Кольченком О. Л. [31] під час дослідження роботи нижнього б'єфу за косогірними водопропускними спорудами круглого перерізу було запропоновано безнапірний енергогасний дифузор, призначений для гасіння надмірної кінетичної енергії двовіртового бурхливого потоку (рис. 11). Аналіз запропонованого підходу свідчить про неточності розрахунку та недосконалість конструкції гасника надмірної кінетичної енергії.

Угіром Д. Ф. [32] було запропоновано гасник кінетичної енергії потоку води, який включає патрубок з прикріпленими до нього з зазором на одній осі дисками, що мають центральні отвори, діаметри яких зменшуються при віддаленні диска від патрубку, який відрізняється тим, що до патрубку прикріплюється горизонтальна пластина, що закінчується носком (рис. 13). Розробка є удосконаленим гасником кінетичної енергії потоку води, що має патрубок з дисками, закріпленими на одній вісі з зазором, що мають центральні отвори, діаметри яких зменшуються при віддаленні диска від патрубку, недолік даного гасника заключається в тому, що при встановленні його в стисненому руслі, наприклад, в голові тимчасового зрошувача, струмені води, направлені до бічних укосів, призводять до їх розмиву в місці установки гасника, окрім цього гасник ефективно працює тільки в режимі затопленого витікання води. В основі даних гасників енергії лежить відомий гасник енергії водного потоку, що має перфоровану трубу з заглушеним кінцем, недолік даного гасника заключається в тому, що кут між напрямком струменів води і віссю гасника збільшується по довжині гасника, а звуження потоку в плані призводить до концентрації витрат на вузькому фронті, в результаті місцеві швидкості зберігають високі значення на великій відстані від гасника, що призводить до розмиву дна русла.



1 – патрубок, 2 – горизонтальна пластина, 3 – відбійний носок, 4 – півдиски

Рисунок 13 – Гасник кінетичної енергії потоку води (загальний вигляд)  
Figure 13 – Water flow kinetic energy extinguisher (general view)

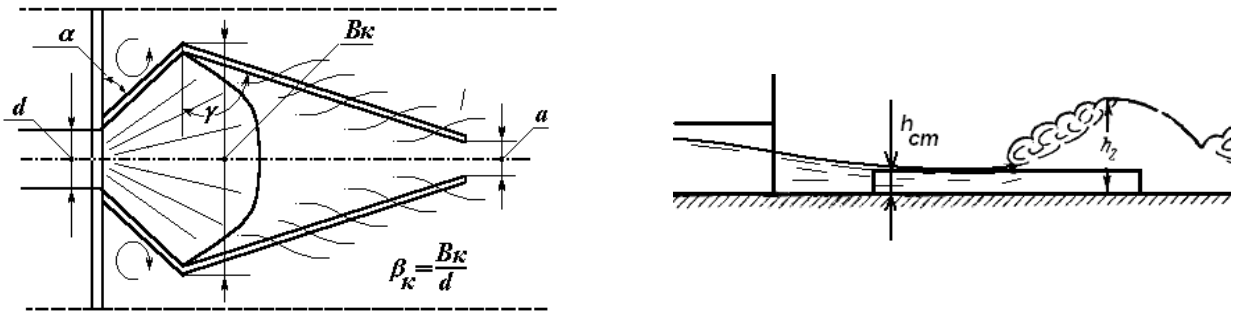
Використання гасника [32] кінетичної енергії потоку води забезпечує ефективне гасіння кінетичної енергії потоку води в умовах стисненого русла в режимі вільного і затопленого витікання води і зменшення її швидкості до розрахункових значень. Варто зазначити, що розрахункових параметрів запропонованого гасника енергії не наведено, як і результатів експериментальних досліджень, крім того, його будова за рахунок косих стінок має властивість руйнуватися від часу експлуатації, що ставить під сумнів його ефективність.

Широке застосування в дорожньому будівництві для гасіння надлишкової енергії бурхливого потоку за дорожніми водопропускними спорудами набув гасник ЦНДІС та його модифікації [33].

Гасник енергії має конструкцію, яка складається з незаглибленого водобійного колодезя, що розширюється в плані, з двома порогами, перший з яких, що є вищим, розташовується в безпосередній близькості від вихідного перерізу, другий, безпосередньо на виході з розтруба колодезя. Гасіння відбувається внаслідок взаємодії бурхливого потоку з порогами у водобійному колодезі. Перший поріг піднімає бурхливий потік в гору, а другий поріг сприймає удар водяного струменя, що спричинює інтенсивне гасіння енергії. Основним недоліком гасника енергії є великі гідродинамічні навантаження на конструктивні елементи, в тому числі донні пороги, ускладнення пропуску сміття, гілля, частин дерев, а також каміння. Незважаючи на наведені недоліки, даний тип гасника енергії, застосовується на даний час.

В Р А.2.1-218-02070915-706 [34] запропоновано конструкцію гасника енергії водяного потоку у вигляді дифузора (рис. 14).

Конструкція реалізована таким чином, що у зоні вільного розтікання бурхливого потоку встановлюються дві стінки невеликої висоти, які сходяться, стінки встановлюються від перетину повного розтікання по лінії косих гідравлічних стрибків, а висота стінок добирається таким чином, щоб забезпечити поверхневий перелив через них скидного потоку [34].



- $a$  – ширина отвору у горловині дифузора, м;
- $\alpha$  – кут звуження стінок дифузора, град;
- $\gamma$  – кут розтікання двомірного бурхливого потоку, град;
- $d$  – діаметр водопропускної споруди, м;
- $h_{cm}$  – висота стінок дифузора, м
- $\beta_k$  – відносне розширення нижнього б'єфу, м;
- $B_k$  – відносно, ширина нижнього б'єфу, м;

**Рисунок 14** – Гасник енергії водяного потоку у вигляді дифузора  
**Figure 14** – Water flow energy quencher in the form of a diffuser

**Таблиця 1** – Оптимальний діапазон зміни параметрів гасника енергії водяного потоку у вигляді дифузора.

**Table 1** – The optimal range of changing the parameters of the water flow energy extinguisher in the form of a diffuser.

Фактори	$\alpha$ , град	$\gamma$ ,град	$\beta_k$	$a/d$	$h_n / d$	$\eta$
Діапазон зміни	27,6 – 38,5	66,0 – 71,1	3,4 – 4,8	0,08 – 0,30	0,37 – 0,58	0 – 0,34
Примітка: $h_n$ – висота стінок, що сходяться, м; $\eta$ – відношення висоти стінок, що сходяться, до висоти стінок, що розходяться.						

Орієнтовні розміри конструкції можна прийняти за даними, наведеними у таблиці 1.

Відстань від вихідного перетину труби до перетину повного розтікання можна обчислити за формулою:

$$L_{np} = 0,5(B - d)tg\gamma. \quad (5)$$

Числові значення параметру  $Y_1$ , який характеризує величину відносного скорочення площі кріплення, і параметра  $Y_2$ , який характеризує нерівномірність потоку у відповідному руслі визначають за формулами:

$$\begin{aligned}
 Y_1 = W / W_k = & 1,6092 + 0,1629X_1 - 0,5278X_2 - 0,1186X_3 - \\
 & - 0,2295X_4 + 0,0374X_5 - 0,0776X_1X_3 - 0,0733X_1X_4 + \\
 & + 0,0694X_1X_5 + 0,1628X_2X_3 + 0,1167X_2X_4 - 0,1299X_2X_5 - \\
 & - 0,4974X_3X_4 - 0,2935X_3X_5 + 0,1695X_4X_5 - 0,2984X_1^2 + \\
 & + 0,2835X_2^2 + 0,3269X_3^2 - 0,1681X_5^2 + 0,2966X_1^2X_4 + \\
 & + 0,0576X_4^2X_2 - 0,2851X_4^2X_3 + 0,0914X_4^2X_5 - 0,1106X_5^2X_1
 \end{aligned} \tag{6}$$

$$\begin{aligned}
 Y_2 = & 0,0540 - 0,0220X_1 - 0,04130X_2 - 0,0043X_3 + 0,00845X_4 + \\
 & + 0,0047X_5 + 0,0061X_1X_2 - 0,0118X_1X_3 + 0,0179X_1X_4 + \\
 & + 0,0011X_2X_3 - 0,0107X_2X_4 - 0,0177X_2X_5 + 0,0061X_3X_5 + \\
 & + 0,0097X_4X_5 - 0,0182X_1^2 - 0,0322X_3^2 + 0,0360X_4^2 + \\
 & + 0,0143X_5^2 + 0,0114X_1^2X_3 - 0,0517X_1^2X_4 + 0,0507X_3^2X_1 + \\
 & + 0,0270X_3^2X_2 - 0,0059X_3^2X_5
 \end{aligned} \tag{7}$$

де  $X_1, X_2, X_3, X_4, X_5$  – значення змінних,  $X_1 = \frac{Kn_q - 1,617}{0,618}$ ,  $X_2 = \frac{\beta - 5,5}{2,5}$ ,  $X_3 = \frac{a - 0,50}{0,25}$ ,

$$X_4 = \frac{\alpha - 2}{1}, \quad X_5 = \frac{h_{CT} - 0,5}{0,3}.$$

Відносна глибина вирви розмиву, у першому наближенні, пов'язана з параметром оптимізації  $Y_1$  наступним співвідношенням:

$$Y_1 = \left( \frac{W}{W_k} \right)^{2,5}, \tag{8}$$

де  $W$  і  $W_k$  — відповідно об'єм вирви розмиву при вільному розтіканні потоку і при наявності у нижньому б'єфі труби, гасника енергії у вигляді дифузора. Звідси, очікуваний об'єм вирви розмиву при наявності запропонованої конструкції гасника можна обчислити за залежністю:

$$W_k = \frac{W}{(Y_1)^{0,4}}. \tag{9}$$

Додатковою умовою оптимізації конструкції є необхідність підбору таких розмірів елементів гасника, щоб конструкція ефективно працювала у широкому діапазоні зміни витрат труби, цій вимозі відповідає умова:

$$\frac{\partial Y_1}{\partial X_1} \rightarrow 0, \tag{10}$$

$$\text{де } \frac{\partial Y_1}{\partial X_1} = 0,1629 - 0,5968X_1 - 0,776X_3 - 0,0733X_4 + 0,0694X_5 + 0,5932X_1X_4 - 0,1106X_5^2 + 0,3499X_2X_5 + 0,0970X_3X_4$$

Встановлено, що максимальний ефект гасіння можна забезпечити при величині відносного розширення  $\beta \leq 5$ . Для забезпечення ефективної роботи гасника у широкому діапазоні витрат труби необхідно обирати висоту стінок, що сходяться, меншої висоти при мінімальній величині вихідного отвору. Величину вихідного отвору рекомендується призначати з технологічних умов, виходячи з вимог самопромиву ковша гасника від донних наносів. А кут встановлення стінок, що сходяться, бажано приймати порядку  $\leq 3\alpha_n$ , при цьому різко знижуються гідродинамічні навантаження на стінки конструкції і покращується її струменерозподільна здатність. Однак, варто зазначити, що розрахунок параметрів виконується за рахунок складних емпіричних формул, що дає ризик похибки, а геометричні параметри гасника енергії потребують додаткових досліджень з індивідуальним застосуванням для окремого об'єкту, що дає сумніви його ефективності.

В альбомі [35] наведено типи укріплень відвідних русел, серед яких є застосування хмизових елементів для укріплення, що морально застарілим та неефективним підходом. Однак, не зважаючи на це, не запропоновано застосування гасників енергії водного потоку.

В посібнику до ДСТУ 9057 [36] під час проведення гідравлічного розрахунку водобійного колодязя (рис. 15, а) визначаються його глибина і довжина. Глибина  $d$  визначається за залежністю:

$$d = \sigma h_c'' - h_o - \Delta z, \quad (11)$$

де  $\sigma$  – коефіцієнт запасу,  $\sigma = 1,05 - 1,1$ ;

$h_c''$  – глибина сполучення з глибиною в стисненому перерізі;

$h_o$  – глибина в нижньому б'єфі;

$\Delta z$  – перепад рівнів на виході з водобійного колодязя.

Оскільки протікання води на виході є подібним протіканню через затоплений водозлив з широким порогом, то величина  $\Delta z$  визначається згідно з формулою:

$$\Delta z = \frac{Q^2}{2g\varphi'^2 h_o^2 b^2}, \quad (12)$$

де  $b$  – ширина русла;

$\varphi'$  – коефіцієнт швидкості, близький до одиниці.

Відстань від споруди до стінки визначається так само, як і довжина водобійного колодязя (рис. 15, б). Висота водобійної стінки визначається за формулою:

$$c = \sigma h_c'' - H_1, \quad (13)$$

де  $\sigma$  – коефіцієнт запасу,  $\sigma = 1,05 - 1,1$ ;

$H_1$  – напір перед водобійною стінкою.

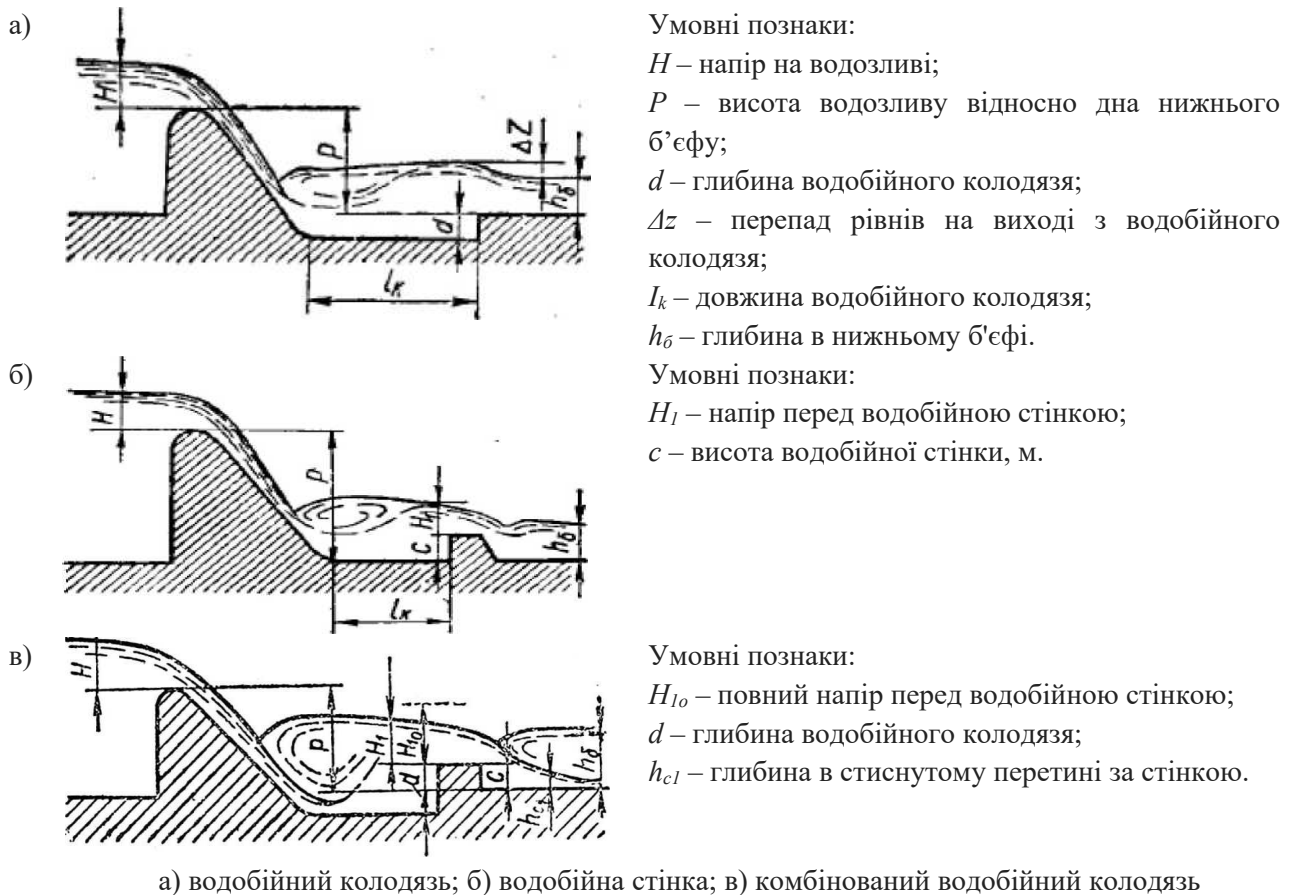


Рисунок 15 – Схема гасника енергії  
Figure 15 – Scheme of the energy extinguisher

Висоту стінки в комбінованому водобійному колодезі (рис. 15, в) здійснюють за формулою:

$$c = \frac{Q^2}{2gb^2\varphi^2 h_{c1}^2} + h_{c1} - H_{l0}. \quad (14)$$

Запропоновані підходи розроблені в 1960-х роках та потребують удосконалення на основі аналізу досвіду експлуатації подібних споруд.

#### Висновки та рекомендації.

У переважній більшості основним робочим елементом гасників кінетичної енергії є водобійний поріг або водобійна стінка, які протидіють руху потоку. Найпоширеніший тип гасника кінетичної енергії для одновимірних потоків, в яких величина пропускних витрати та побутова глибина змінюються в малих межах, є водобійний колодезь, що утворений уступом або суцільною чи прорізною стінкою.

В залежності від швидкості руху визначаються параметри водобійного елемента, чим вища швидкість потоку, тим більш високим, більш масивним, він повинен бути.

На характер розтікання води в нижньому б'єфі дорожніх водопропускних споруд, також впливає закон розподілу глибин та швидкостей у початковому перерізі розтікання та кривизна дна русла. Можна припустити, що активно формуючи епюру швидкостей або глибин в початковому перерізі розтікання, можна істотно скоротити зону вільного розтікання, а отже, і зменшити конструктивні розміри гасників енергії.

Розглянуті типи конструкцій не вичерпують всього різноманіття можливих інженерних рішень розробки нижніх б'єфів водопропускних споруд. Перспектива розвитку конструктивних заходів, призначених для контролювання двовимірними бурхливими потоками, вимагає подальшого поглибленого вивчення, спрямованого на пошуках нових рішень, покращення технічних параметрів конструкцій, вивчення питань типізації з метою широкого впровадження в гідротехнічному та транспортному будівництві.

#### **Перелік посилань**

1. Сайт компанії Catchments & Creeks Pty Ltd. URL: <https://catchmentsandcreeks.com.au/> (дата звернення: 04.04.2024).
2. Chow, V.T. (1959) Open Channel Hydraulics. McGraw-Hill, New York., 680 p.
3. Tyagi, Avdhesh & Ali, Abdelfatah & Hamilton, Mathew (2015). Energy Dissipation in a Thirty-Foot Drop Broken-Back Culvert under Open-Channel Flow Conditions. 1480-1488. [10.1061/9780784479162.145](https://doi.org/10.1061/9780784479162.145).
4. Zhang C.(2023) Energy Dissipation Optimization For Circular Culverts [Unpublished master's thesis]. University of Nebraska – Lincoln
5. Vischer D. L. (1995). Energy dissipators, Eds. D.L. Vischer and W.H. Hager, Chapter 2, pp. 9 — 21.
6. Finnemore J. E., and Franzini B. J., (2002) Fluid Mechanics with Engineering Applications. McGraw-Hill, New York, NY, 790.
7. Virginia Erosion and Sediment Control Virginia Department of Handbook Third Edition 1992, P. 873 [https://mostcenter.umd.edu/sites/default/files/2020-02/Virginia Erosion and Sediment Control %20Handbook.pdf](https://mostcenter.umd.edu/sites/default/files/2020-02/Virginia%20Erosion%20and%20Sediment%20Control%20Handbook.pdf)
8. Wiggert J.M., Erfle P.D., & Morris H.M. (1971). Roughness elements as energy dissipators of free-surface flow in circular pipes. Highway Research Record. <https://onlinepubs.trb.org/Onlinepubs/hrr/1971/373/373-006.pdf>
9. NCSIPA (2008). Corrugated Steel Pipe Design Manual. National Corrugated Steel Pipe Association 14070 Proton Road Suite 100 LB 9 Dallas, TX 75244. P 637.
10. MacDonald T.C. (1967). Model Studies of Energy Dissipators for Large Culverts, Hydraulic Engineering Laboratory Study HEL-13-5, University of California, Berkeley.
11. FEMA P-679 (2010) Technical Manual: Outlet Works Energy Dissipators : Best Practices for Design, Construction, Problem Identification and Evaluation, Inspection, Maintenance, Renovation, and Repair 558 P.
12. Federal Highway Administration (2006). Hydraulic Design of Energy Dissipators for Culverts and Channels, HEC No. 14.
13. Baston Conrad R. (2000). Preliminary Investigation of Culvert Outlet Baffle Block Geometry and Energy Dissipation, Thesis submitted to the College of Engineering at West Virginia University, Morgantown, West Virginia.
14. West Virginia Department of Transportation (2002). Division of Highways, Effectiveness of West Virginia Department of Highways Standard Baffle Design at Culvert Outlets, Final Report: RP #142, Principal Investigator, Robert N. Eli, Department of Civil and Environmental Engineering, West Virginia University.

15. Забезпечення надійності та довговічності гідротехнічних споруд транспортного будівництва з дорожніх водопропускних труб в умовах експлуатації: монографія / А.М. Онищенко, В.В. Ковальчук, М.В. Гаркуша, М.Н. Цивін, І.А. Карнаков, Р.В. Мошківський. Київ: «Видавництво Людмила», 2023. – 179 с. [https://doi.org/10.32751/Mono\\_Zabez2023](https://doi.org/10.32751/Mono_Zabez2023)
16. Біляшевський М. М., Пивовар М. Г., Розрахунок кріплень дна за низьконапірними щитовими водоскидами, К., Вид-во АН УРСР, 1962.
17. Сухомел Г. Й. Гідравліка : підручник для інженерно-меліоративних інститутів / Г. Й. Сухомел. — Харків-Київ : Держсільгоспвидав, 1933. — 280 с. ,
18. Сухомел, Г. Й. Елементарна гідравліка [Текст] : Посіб. / Г. Й. Сухомел, І. В. Журавель. — Х.-Д. : Держсільгоспвидав, 1935. — 328 с.
19. Аристовський В. В. Стійкість берегів Каховського водосховища, що зазнають зсувних та посадочних деформацій / В. В. Аристовський, Р. Т. Слободя. – К. : Вид-во Акад. наук УРСР, 1989. – 147 с.
20. Большаков В. О. Гідротехнічні споруди на автомобільних дорогах. М.: Транспорт, 1965. – 320 с.
21. Даденков Ю. М., Зубрій П. Є. Гідравлічні розрахунки відкритих русел. – Київ: Держбудвидав УРСР, 1961. – 208 с.
22. Большаков В. О., Курганович А. А. Розрахунки стоку та отворів малих мостів та дорожніх труб. Київ: Будівельник, 1966. – 151 с.
23. Петров Г. А. Гідравліка змінної маси. Рух рідини зі зміною витрати вздовж шляху / Г. А. Петров. — Харків: ХДУ, 1964. — 224 с.
24. Липай І. Є. Дослідження надійності роботи водобійних колодязів та гідравлічної структури потоку за ними за різного ступеня заповнення нижнього б'єфу. Автореферат дисертації на здобуття наукового ступеня к.т.н. Київ, 1962 р. – 15 с.
25. Кієнчук О. Ф. Гасіння енергії в широкому нижньому б'єфі підпорно-регулюючих споруд меліоративних систем: Автореф. дис. ... канд. техн. наук. 05.14.09, Київ, 1966. – 24 с.
26. Олійник А.Я. Поєднання б'єфів та розрахунок кріплення за водозливними греблями за наявності зубчастого порогу на водобі. Автореферат дисертації к.т.н. К. 1959 р.
27. Еременко Є. В. Гідравлічний прижок в трапецієдальних призматичних руслах і спряжених б'єфів за однопрогоновими шлюзами-регулятором: Автореф. дисс. ... канд. техн. наук. 14.05.09 / УПВГ - К., 1960.- 21с.
28. Ліліцький Г. О. Застосування гасника енергії при раптовому розширенні русла в нижньому б'єфі малої штучної споруди // Гідравліка: Міжвідомчий республіканський науково-технічний збірник. – К.: Техніка, – 1965. – Вип.1. – С. 194 – 201.
29. Дупляк В. Д. Визначення висоти гасячо-розподільної стінки в розширювальному нижньому б'єфі / В.Д. Дупляк, В. І. Бондаренко. — Гідравліка та гідротехніка: Респ. міжвід. наук.-техн. зб., 1981. Вип. 32, с. 32 — 37.
30. Ковшун В. Я. Швидкісна структура потоку в нижньому б'єфі трубчатого перепаду з кінцевим гасником. Гідравліка і гідротехніка: Республіканський міжвідомчий науково-технічний збірник. Київ. : 1982, Вип. 34, С. 19 — 26
31. Зворотній зв'язок при плануванні активного гідравлічного експерименту/ М.Н. Цивін, О.Л. Кольченко // Гідравліка та гідротехніка: Республіканський міжвідомчий науково-технічний збірник.– К.: Техніка, – 1988. – Вип.47. – С. 60 – 66.

32. У А (11)9219 У 7 Е02В8/06 ГАСНИК КІНЕТИЧНОЇ ЕНЕРГІЇ ПОТОКУ ВОДИ 1 (21)и200501704 (22)24.02.2005 \* (24) 15.09.2005 (46) 15.09.2005, Бюл. №9, 2005 р. Угир Дмитро Федорович. Херсонський державний аграрний університет

33. Методичні вказівки з гідравлічного розрахунку косогірних труб. ЦНДІС. 1967 С. 48.

34. Рекомендації з оптимізації конструкції гасників енергії в нижніх б'єфах дорожніх труб : Р А.2.1-218-02070915-706:2007 – [Чинний від 2007-12-27]. – К. : Укравтодор, 2007. – 48 с. – (Нормативні документи України).

35. Посібник до ДСТУ 9057:2020 настанова з проєктування та влаштування споруд поверхневого водовідведення на автомобільних дорогах загального користування – [Чинний від 2011-08-04]. – К. : Укравтодор, 2011. – 32 с. – (Нормативні документи України).

36. Альбом креслень конструктивних рішень металевих гофрованих конструкцій та пластикових труб – [Чинний від 2021-04-01]. – К. : Укравтодор, 2021. – 121 с. – (Нормативні документи України).

### ANALYSIS OF EXCESSIVE KINETIC ENERGY OF WATER FLOW EXTINGUISHER DESIGNS

**Harkusha Mykola V.**, Candidate of Technical Sciences, National Transport University, Associate Professor of the Department of Tunnel Bridges and Hydraulic Structures, e-mail: [mykola.harkusha@ntu.edu.ua](mailto:mykola.harkusha@ntu.edu.ua), +380966287905, <https://orcid.org/0000-0002-5388-0561>

**Summary.** Road culverts are the most massive artificial structures on highways. It is worth to mention that the lower buffet of such structures works under difficult operating conditions, which are characterized by significant unevenness of the distribution of specific costs, high flow kinetics, saturation of the flow with bottom sediments, stones, debris, which causes erosion of the downstream of the structure and the destruction of the embankment and artificial buildings

It is possible to prevent the formation of dangerous forms of fluid movement in the downstream of road culverts made of metal corrugated structures by using engineering structures that make it possible to change the mechanism of movement and the speed structure of the flow behind the culvert, which can be achieved by installing an extinguisher of energy, which makes it possible to ensure equalization by the width of the discharge channel of costs, depths, speed and reduction of their pulsation.

The article analyzes the designs of extinguishers of excessive kinetic energy of the water flow.

**Key words:** breakwater wall, energy extinguisher, culvert, reliability, downstream.

### References

1. Sayt kompaniyi Catchments & Creeks Pty Ltd. URL: <https://catchmentsandcreeks.com.au/>
2. Chow, V.T. (1959) Open Channel Hydraulics. McGraw-Hill, New York., 680 p.
3. Tyagi, Avdhesh & Ali, Abdelfatah & Hamilton, Mathew (2015). Energy Dissipation in a Thirty-Foot Drop Broken-Back Culvert under Open-Channel Flow Conditions. 1480-1488. [10.1061/9780784479162.145](https://doi.org/10.1061/9780784479162.145).
4. Zhang C.(2023) Energy Dissipation Optimization For Circular Culverts [Unpublished master's thesis]. University of Nebraska – Lincoln
5. Vischer D. L. (1995). Energy dissipators, Eds. D.L. Vischer and W.H. Hager, Chapter 2, pp. 9 — 21.
6. Finnemore J. E., and Franzini B. J., (2002) Fluid Mechanics with Engineering Applications. McGraw-Hill, New York, NY, 790.
7. Virginia Erosion and Sediment Control Virginia Department of Handbook Third Edition 1992, P. 873 [https://mostcenter.umd.edu/sites/default/files/2020-02/Virginia\\_Erosion\\_and\\_Sediment\\_Control\\_%20Handbook.pdf](https://mostcenter.umd.edu/sites/default/files/2020-02/Virginia_Erosion_and_Sediment_Control_%20Handbook.pdf)

8. Wiggert J.M., Erfle P.D., & Morris H.M. (1971). Roughness elements as energy dissipators of free-surface flow in circular pipes. Highway Research Record.  
<https://onlinepubs.trb.org/Onlinepubs/hrr/1971/373/373-006.pdf>
9. NCSPA (2008). Corrugated Steel Pipe Design Manual. National Corrugated Steel Pipe Association 14070 Proton Road Suite 100 LB 9 Dallas, TX 75244. P 637.
10. MacDonald T.C. (1967). Model Studies of Energy Dissipators for Large Culverts, Hydraulic Engineering Laboratory Study HEL-13-5, University of California, Berkeley.
11. FEMA P-679 (2010) Technical Manual: Outlet Works Energy Dissipators : Best Practices for Design, Construction, Problem Identification and Evaluation, Inspection, Maintenance, Renovation, and Repair 558 P.
12. Federal Highway Administration (2006). Hydraulic Design of Energy Dissipators for Culverts and Channels, HEC No. 14.
13. Baston Conrad R. (2000). Preliminary Investigation of Culvert Outlet Baffle Block Geometry and Energy Dissipation, Thesis submitted to the College of Engineering at West Virginia University, Morgantown, West Virginia.
14. West Virginia Department of Transportation (2002). Division of Highways, Effectiveness of West Virginia Department of Highways Standard Baffle Design at Culvert Outlets, Final Report: RP #142, Principal Investigator, Robert N. Eli, Department of Civil and Environmental Engineering, West Virginia University.
15. Zabezpechennya nadiynosti ta dovhovichnosti hidrotekhnichnykh sporud transportnoho budivnytstva z dorozhnikh vodopropusknykh trub v umovakh ekspluatatsiyi: monohrafiya / A.M. Onyshchenko, V.V. Koval'chuk, M.V. Harkusha, M.N. Tsyvin, I.A. Karnakov, R.V. Moshkivs'kyi. Kyiv: «Vydavnytstvo Lyudmyla», 2023. – 179 s. [https://doi.org/10.32751/Mono\\_Zabez2023](https://doi.org/10.32751/Mono_Zabez2023)
16. Bilyashevs'kyi M. M., Pyvovar M. H., Rozrakhunok kriplen' dna za nyz'konapirnymy shchytovyi vodoskydamy, K., Vyd-vo AN URSR, 1962.
17. Sukhomel H. Y. Hidravlika : pidruchnyk dlya inzhenerno-melioratyvnykh instytutiv / H. Y. Sukhomel. — Kharkiv-Kyiv : Derzhsil'hospvydav, 1933. — 280 s.
18. Sukhomel, H. Y. Elementarna hidravlika [Tekst] : Posib. / H. Y. Sukhomel, I. V. Zhuravel'. — KH.-D. : Derzhsil'hospvydav, 1935. — 328 s.
19. Arystovs'kyi V. V. Stiykist' berehiv Kakhovs'koho vodoshkovyshcha, sheho zaznayut' zsvnykh ta posadochnykh deformatsiy / V. V. Arystovs'kyi, R. T. Slobodya. – K. : Vyd-vo Akad. nauk URSR, 1989. – 147 s.
20. Bol'shakov V. O. Hidrotekhnichni sporudy na avtomobil'nykh dorohakh. M.: Transport, 1965. – 320 s.
21. Dadenkov YU. M., Zubriy P. YE. Hidravlichni rozrakhunky vidkrytykh rusel. – Kyiv: Derzhbudvydav URSR, 1961. – 208 s.
22. Bol'shakov V. O., Kurhanovych A. A. Rozrakhunky stoku ta otvoriv malykh mostiv ta dorozhnikh trub. Kyiv: Budivel'nyk, 1966. – 151 s.
23. Petrov H. A. Hidravlika zminnoyi masy. Rukh ridyny zi zminoyu vytraty vzdovzh shlyakhu / H. A. Petrov. — Kharkiv: KHDU, 1964. — 224 s.
24. Lypay I. YE. Doslidzhennya nadiynosti roboty vodobiynykh kolodyaziv ta hidravlichnoyi struktury potoku za nymy za riznoho stupenya zapovneniya nyzhn'oho b'yefu. Avtoreferat dysertatsiyi na zdobuttya naukovooho stupenya k.t.n. Kyiv, 1962 r. – 15 s.
25. Kiyenchuk O. F. Hasynnya enerhiyi v shyrokomu nyzhn'omu b'yefi pidporno-rehulyuyuchykh sporud melioratyvnykh system: Avtoref. dys. ... kand. tekhn. nauk. 05.14.09, Kyiv, 1966. – 24 s.

26. Oliynyk A.YA. Poyednannya b'yefiv ta rozrakhunok kriplennya za vodozlyvnymy hreblyamy za nayavnosti zubchastoho porohu na vodoboyi. Avtoreferat dysertatsiyi k.t.n. K. 1959 r.
27. Eremenko YE. V. Hidravlichnyy pryzhok v trapetsiyedal'nykh pryzmatychnykh ruslakh i spryazhenykh b'yefiv za odnoprohonovymy shlyuzamy-rehulyatorom: Avtoref. dyss. ... kand. tekhn. nauk. 14.05.09 / UIIVH - K., 1960.- 21s.
28. Lilits'kyi H. O. Zastosuvannya hasnyka enerhiyi pry raptovomu rozshyrenni rusla v nyzhn'omu b'yefi maloyi shtuchoyi sporudy // Hidravlika: Mizhvidomchyy respublikans'kyi naukovy-tekhnichnyy zbirnyk. – K.: Tekhnika, – 1965. – Vyp.1. – S. 194 – 201.
29. Duplyak V. D. Vyznachennya vysoty hasyacho-rozpodil'noyi stinky v rozshyryval'nomu nyzhn'omu b'yefi / V.D. Duplyak, V. I. Bondarenko. — Hidravlika ta hidrotekhnika: Resp. mizhvid. nauk.-tekhn. zb., 1981. Vyp. 32, s. 32 — 37.
30. Kovshun V. YA. Shvydkisna struktura potoku v nyzhn'omu b'yefi trubchatoho perepadu z kintsevym hasnykom. Hidravlika i hidrotekhnika: Respublikans'kyi mizhvidomchyy naukovy-tekhnichnyy zbirnyk. Kyiv. : 1982, Vyp. 34, S. 19 — 26
31. Zvorotniy zv'yazok pry planuvanni aktyvnoho hidravlichnoho eksperymentu/ M.N. Tsyvin, O.JI. Kol'chenko // Hidravlika ta hidrotekhnika: Respublikans'kyi mizhvidomchyy naukovy-tekhnichnyy zbirnyk.– K.: Tekhnika, – 1988. – Vyp.47. – S. 60 – 66.
32. U A (11)9219 U 7 E02V8/06 HASNYK KINETYCHNOYI ENERHIYI POTOKU VODY 1 (21)y200501704 (22)24.02.2005 '\* (24) 15.09.2005 (46) 15.09.2005, Byul. №9, 2005 r. Uhir Dmytro Fedorovych. Khersons'kyi derzhavnyy ahrarynyy universytet
33. Metodychni vkazivky z hidravlichnoho rozrakhunku kosohirnykh trub. TSNDIS. 1967 S. 48.
34. Rekomendatsiyi z optymizatsiyi konstruktsiyi hasnykiv enerhiyi v nyzhnikh b'yefakh dorozhnykh trub : R A.2.1-218-02070915-706:2007 – [Chynnyy vid 2007-12-27]. – K. : Ukravtodor, 2007. – 48 s. – (Normatyvni dokumenty Ukrayiny).
35. Posibnyk do DSTU 9057:2020 nastanova z proyektuvannya ta vlashtuvannya sporud poverkhnevoho vodovidvedennya na avtomobil'nykh dorohakh zahal'noho korystuvannya – [Chynnyy vid 2011-08-04]. – K. : Ukravtodor, 2011. – 32 s. – (Normatyvni dokumenty Ukrayiny).
36. Al'bom kreslen' konstruktyvnykh rishen' metalevykh hofrovanykh konstruktsiy ta plastykovykh trub – [Chynnyy vid 2021-04-01]. – K. : Ukravtodor, 2021. – 121 s. – (Normatyvni dokumenty Ukrayiny).