

УДК 625.70
UDC 625.70

DOI: 10.33744/0365-8171-2023-113.1-021-040

КОМП'ЮТЕРНЕ ПРОЄКТУВАННЯ БАГАТОШАРОВОГО АСФАЛЬТОБЕТОННОГО
ПОКРИВУ АВТОМОБІЛЬНИХ ДОРІГ ТА АЕРОДРОМІВ

COMPUTER DESIGN OF MULTI-LAYER ASPHALT CONCRETE SURFACES FOR HIGHWAYS
AND AIRPORTS



Гамеляк Ігор Павлович, доктор технічних наук, професор, Національний транспортний університет, завідувач кафедри системного проєктування об'єктів транспортної інфраструктури, Київ, Україна, e-mail: gip65n@gmail.com, +380503524124,

id ORCID 0000-0001-9246-7561



Дмитриченко Андрій Миколайович, кандидат технічних наук, Національний транспортний університет, Київ, Україна, доцент кафедри транспортного права та логістики, e-mail: andrew_d@ukr.net, +380502816006,

id ORCID 0000-0001-6144-7533.



Давиденко Олександр Олександрович, кандидат технічних наук, Національний транспортний університет, Київ, Україна, доцент кафедри мостів, тунелів та гідротехнічних споруд, e-mail: oleksandr.davydenko@ntu.edu.ua,

ORCID: 0000-0003-0176-3256.

Анотація. Проєктування нежорсткого дорожнього одягу складається з таких основних етапів: конструювання, розрахунок напружено-деформованого стану, перевірка умов граничного стану. Найменш формалізованим та найбільш небезпечним у випадку неправильного вибору є етап конструювання.

Розрахунок дорожнього одягу на міцність заснований на наступних передумовах:

а) напружено-деформований стан дорожнього одягу під дією навантаження описується рішеннями лінійної теорії пружності для шаруватого півпростору з урахуванням умов сполучення

шарів на контактах, сили інерції через їхню малість у розрахунку не враховуються (задача квазистатична);

б) граничний стан дорожнього одягу характеризується показниками, що залежать від властивостей матеріалу кожного шару дорожнього одягу і ґрунту земляного полотна, а також від їхнього розміщення й умов роботи в конструкції;

Для спрощення розрахунків за допомогою таблиць і номограм реальні багатошарові дорожні конструкції приводять до двошарових і тришарових моделей за допомогою методів та розробленні критерії граничного стану, виконане комп'ютерне проектування багатошарового асфальтобетонного покриття автомобільних доріг та аеродромів, встановлені оптимальні 4 – х шарові конструкції асфальтобетонного покриття.

Ключові слова: комп'ютерне проектування, автомобільні доріги, аеродроми, багатошарове асфальтобетонне покриття, напружено деформований стан, критерії граничного стану, метод скінчених елементів.

Постановка проблеми. Проектування (конструювання та розрахунок) дорожнього покриття необхідне для розуміння поведінки асфальтобетонних шарів за різних умов експлуатації. Існують різні підходи до аналізу поведінки асфальтобетонних шарів, починаючи від лінійно-пружного до комплексного нелінійного аналізу. Протягом останніх 50 років для аналізу нежорстких дорожніх одягів успішно використовується точне рішення теорії лінійної пружності (ТРТЛП) [1, 2]. Рішення теорії пружності спочатку був отримано Вурмістер як аналітичне рішення для двошарової системи, а потім вдосконалено до багатошарової системи. Метод розглядається як математично точне рішення. Він дає реакцію (напруження, деформації та прогини) під час впливу колісного навантаження в будь-якій точці багатошарового, лінійно-пружного дорожнього покриття, припускаючи, що шар нескінченний по горизонталі та лежить на пружному напівпросторі (напівнескінченному фундаменті) [3].

На відміну від залізничних доріг, де проблема раціонального проектування верхньої будови колії вирішена проф. Тимошенко С.П. ще на початку минулого століття [4] за рахунок форми рейок у вигляді двохтавра, для дорожніх одягів до сих пір немає аналітичного рішення про раціональний розподіл матеріалу по глибині. В останні десятиліття з використанням нових підходів продовжуються дослідження відносно встановлення конкретних функціональних залежностей характеристик жорсткості та пружності рейкових ниток від спільно діючих вертикальних і горизонтальних поперечних сил при боковому вигині та крученні [5].

Традиційно, матеріали та в'язуче в дорожньому одязі розподіляють таким чином, щоб модуль пружності та вартість зменшувалися у відповідності із зменшенням стискаючих напружень по глибині. Це доцільно для незв'язних матеріалів, що працюють тільки на стиск, а для асфальтобетону та інших монолітних матеріалів визначальним є критерій згину, тому що їх міцність на розтяг при згині в 7 – 12 раз менша від міцності на стиск [6].

Раціональний розподіл матеріалу по глибині має передбачати розміщення найбільш міцних дорожньо-будівельних матеріалів в найбільш напружених зонах конструкції. Досягнути цього складно, тому що дорожня конструкція статично невизначена система, розподіл напружень та деформацій залежить від зміни модуля пружності по глибині. За рахунок зміни деформаційних характеристик (модуля пружності та коефіцієнта Пуассона) шару дорожнього одягу по глибині можна управляти НДС (напружено деформований стан) конструкції [6 - 8].

Змінювати деформаційні характеристики асфальтобетону можна за рахунок зміни складу асфальтобетону, кількості бітуму та його в'язкості, кількості та типу добавок модифікаторів, добавки волокон тощо [7 - 9].

Кількість варіантів залежить від кількості шарів. Наприклад, для 4-х шарового дорожнього покриття кількість сполучень рівна $n! = 1 \cdot 2 \cdot 3 \cdot 4 = 24$ варіанти. Для порівняння слід брати однорідну плиту з еквівалентним модулем пружності, рівним середньозваженому значенню модуля всіх шарів.

Методи розрахунку НДС з використанням методу скінчених елементів (МСК) набувають широкого поширення, в той же час настільки ж важливі методи оцінки граничного стану не розвиваються.

Аналіз останніх досліджень та публікацій. При розрахунках НДС можуть бути використані більш складні методи розрахунку, якщо вони дають результати більш близькі до рішень теорії пружності для багат шарових систем в оцінці напружено-деформованого стану (з урахуванням умов сполучення шарів). Для розрахунку НДС, в останні роки, використовують програми та програмні комплекси що реалізують метод скінчених елементів (Lira САІР, SCAD в Україні [10], ANSYS/ NASTRAN, PLAXIS закордоном [11 - 14].

Роботи по раціональному конструювання виконувались достатньо давно. Так Мерзлікіним О.Ю. в кандидатській дисертації виконано аналіз двох шарової укріпленої цементом основи, де показано, що верхній шар має бути морозостійким та менш міцним ніж нижній. При цьому не треба забувати при умова забезпечення мінімальної міцності проміжного шару на зсув, щоб не отримувати рішень некоректних з точки зору математичної логіки. Саль А.О. показав, що для трьохшарового асфальтбетонного покриття максимальна міцність і жорсткість забезпечується при розташуванні в верхньому та нижньому шарах більш міцних та жорстких матеріалів ніж в проміжному.

До аналогічного висновку прийшли Рассказов О.О. та Косенко В.І. [15].

В роботі [7] показано, що використання високо пористого асфальтбетону в нижній частині асфальтбетонного покриття ефективно лише при армуванні його дисперсними волокнами.

Найбільш простим способом регулювання деформативності та міцності асфальтбетону є використання природного бітуму. Так використання Selenizza SLN 120 дозволяє практично лінійно збільшувати модуль пружності та міцність на розтяг при згині при вмісті добавки від 4 до 25 % [9].

Виклад основного матеріалу. Комп'ютерне проектування конструкцій дорожнього одягу підвищеної довговічності або зниженої матеріалоемкості виконується під дію навантажень від сучасних транспортних засобів.

Граничні стани. Розрахунок дорожніх одягів заснований на трьох критеріях граничного стану – загальному модулю пружності (пружному прогині) дорожнього одягу під навантаженням, опором згину монолітних шарів і опором зсуву ґрунтів і шарів з слабозв'язних матеріалів.

Конструкція дорожнього одягу відповідає вимогам надійності і міцності за критерієм пружного прогину, якщо [16]:

$$K_{\text{міц}} \leq \frac{E_{\text{заг}}}{E_{\text{потр}}}, \quad (1)$$

де $K_{\text{міц}}$ – коефіцієнт міцності дорожнього одягу;

$E_{\text{заг}}$ – загальний модуль пружності конструкції;

$E_{\text{потр}}$ – потрібний модуль пружності конструкції з урахуванням капітальності одягу, типу покриття й інтенсивності дії навантаження, що визначається за формулою

$$E_{\text{потр}} = a \cdot \ln(N_{\Sigma}) - b, \quad (2)$$

де a, b – коефіцієнти $a = 42,843; b = 315,680; 350,250; 409,400$ відповідно для навантаження групи $A_1 = 115 \text{ кН}, A = 100 \text{ кН}$ та $B = 60 \text{ кН}$;

N_{Σ} – сумарна кількість прикладання розрахункових осей за весь строк експлуатації дорожнього одягу.

При виконанні обстеження дорожнього одягу для навантаження рівномірно розподіленого по площі круга

$$E_{\text{екс}} = k \cdot (1 - \mu^2) \cdot p \cdot \frac{r}{w}, \quad (3)$$

де k – коефіцієнт при випробуванні колесом автомобіля, $k = 2$; для жорсткого штампа, $k = \frac{\pi}{2}$;

μ – коефіцієнт Пуассона, що призначається для ґрунту $\mu = 0,35$;

r – радіус круга, м;

w – пружний прогин поверхні покриття, м.

Без урахування коефіцієнту запасу прирівнюючи $E_{\text{екс}} = E_{\text{потр}}$ та підставивши у формулу (3) отримується формула для розрахунку допустимого прогину

$$w_{\text{доп}} = \left(k \cdot (1 - \mu^2) \cdot p \cdot \frac{r}{w} \right) / E_{\text{потр}} = \frac{k \cdot (1 - \mu^2) \cdot p \cdot r}{a \cdot \ln(N_{\Sigma}) - b}. \quad (4)$$

Наприклад, для навантаження групи А = 100 кН, прийнявши згідно норм статичний діаметр колеса $D = 2 \cdot r = 33$ см, тиск в пневматику $p = 0,8$ МПа, $k = 2$, отримується формула для допустимого прогину в мм:

$$w_{\text{доп, 100кН}} = \frac{173,745}{42,823 \cdot \ln(N_{\Sigma}) - 350,250}. \quad (4a)$$

Графік залежності допустимого прогину від кількості циклів прикладання розрахункових осей наведено на рис. 1.

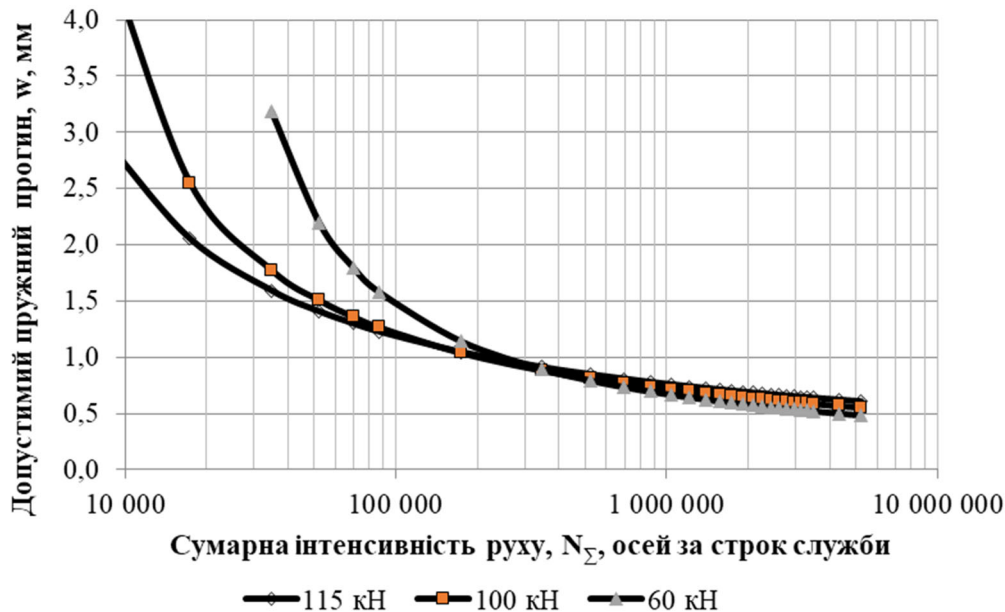


Рисунок 1 – Залежність допустимого пружного прогину для різних груп навантаження
Figure 1 – Dependence of the permissible elastic deflection for different load groups

Таким, чином є можливість виконавши розрахунок вертикального переміщення (прогину $w_{роз}$) за методом скінчених елементів порівняти його з допустимими значеннями згідно видозміненого критерію пружного прогину (1)

$$K_{мц} \leq \frac{w_{доп}(N_{\Sigma})}{w_{роз}} \quad (5)$$

Як слідує з результатів розрахунку при $N_{\Sigma} > 200\,000$ циклів допустимий прогин менший 1,0 мм і практично рівний для усіх груп навантажень. Рисунок 1 по суті є кривою втоми для критерію пружного прогину.

Дорожній одяг проектують із розрахунку, щоб під дією короточасних, чи довгострокових навантажень в підстиляючому ґрунті та малозв'язних шарах за строк служби не виникали неприпустимі залишкові деформації. Деформації зсуву в конструкції не будуть накопичуватись, якщо забезпечена умова:

$$K_{мц} = \frac{T_{гр}}{T} \quad (6)$$

де $K_{мц}$ – необхідне мінімальне значення міцності, що визначається з урахуванням заданого коефіцієнта надійності [16];

$T_{гр}$ – гранична величина активного напруження зсуву (в тій самій частині), перевищення якої викликає порушення міцності на зсув;

T – розрахункове активне напруження зсуву (частина зсувного напруження, непогашена внутрішнім тертям) в розрахунковій (найбільш небезпечній) точці конструкції від діючого тимчасового навантаження.

У деяких європейських країнах (Німеччина, Франція, Данія, Чехія, Словаччина) віддають перевагу більш простішому критерію [6, 17 - 19]

$$\sigma_z \leq [\sigma_z] \quad (7)$$

де σ_z – вертикальна нормальна напруга на поверхні шару з незв'язного матеріалу або ґрунту земляного полотна, яку розраховують на основі механіко-математичної моделі;

$[\sigma_z]$ – допустима напруга, що призначається в залежності від виду ґрунту і сумарної кількості прикладання розрахункового навантаження. Наприклад, наближено, за формулою Хайкеломе – Кломпа [6]:

$$[\sigma_z] = \frac{K \cdot E_{гр}}{1 + 0,71 \lg(N_{\Sigma})} \quad (8)$$

де K – коефіцієнт, що приймається 0,007 в нормах Нідерландів та Німеччини [6, 17, 18] та 0,00346 в нормах Чехії та Словаччини для місцевих доріг [19];

$E_{гр}$ – модуль пружності ґрунту.

У США та інших країнах критерієм вважають вертикальну відносну деформацію стиску на поверхні шару або земляного полотна:

$$\varepsilon_z \leq [\varepsilon_z] \quad (9)$$

Допустимі значення ε_z призначаються в залежності від числа проїздів. Наприклад, за формулою методу «Шелл» $[\varepsilon_z] = 0,028 \cdot N_\Sigma^{-0,25}$. Наприклад, при $N_\Sigma = 10^6$, $[\varepsilon_z] = 8,8 \cdot 10^{-4}$.

Грунтова основа є найбільш критичним шаром для залишкової деформації. Існує багато різних теоретичних залежностей, які були розроблені для оцінки несної здатності ґрунту земляного полотна для автомобільних доріг. Існує менше зв'язностей, отриманих у дослідженнях із значимим навантаженням на колесо, наприклад, від основних опор повітряних суден. Одна з таких залежностей була встановлена Федеральною Авіаційною Асоціацією (FAA) та Корпусом інженерів армії США [20]. Ця залежність пов'язує допустиму кількість повторів розрахункового навантаження на колесо з конкретним рівнем вертикальної деформації стиску за результатами пружного аналізу шарів дорожнього покриття та модулем пружності шару:

$$N_\Sigma = 10000 \cdot \left(\frac{A}{[\varepsilon_z]} \right)^B, \quad (10)$$

де A, B – коефіцієнти, що визначається $A = 0,000247 + 0,000245 \cdot \lg(MR)$, $B = 0,0658 \cdot E_{cp}^{0,559}$;
 MR – модуль пружності шару;
 $[\varepsilon_z]$ – допустима вертикальна деформація стиску в шарі.

З формули (10) в результаті перетворень отримується залежність

$$[\varepsilon_z] = \frac{A}{\sqrt[B]{\frac{N}{10000}}}, \quad (11)$$

При цьому для отримання раціональної багатошарової конструкції необхідно поставити умову щоб циліндрична жорсткість пакету спаяних шарів була максимальною, тобто:

$$D = \frac{E \cdot h^3}{12 \cdot (1 - \mu^2)} \rightarrow \max. \quad (12)$$

Ця умова відповідає за два критерії граничного стани:

- пружний прогин (загальний модуль пружності)
- зсув в ґрунті та незв'язних шарах.

У монолітних шарах дорожнього одягу – з асфальтобетону, полімер-асфальтобетону, матеріалів і ґрунтів, укріплених комплексними і неорганічними в'язучими, та ін. – напруження, що виникають при прогині одягу під дією повторних короткочасних навантажень не повинні викликати порушення структури матеріалу й призводити до утворення тріщин, тобто повинна бути забезпечена умова:

$$K_{\text{мц}} \leq \frac{R_{32}}{\sigma_{x,y}}. \quad (13)$$

де R_{32} – гранично допустиме напруження розтягу матеріалу, шару з урахуванням втоми;

$\sigma_{x,y}$ – найбільше напруження розтягу, у розглянутому шарі, що встановлюється розрахунком.

Закордоном більшого поширення має умова аналогічна (13) яка записується у вигляді

$$K_{\text{мц}} \leq \frac{\varepsilon_{\text{пр}}^{\text{max}}}{\varepsilon_r}, \quad (14)$$

де $\varepsilon_{\text{пр}}^{\text{max}}$ – допустиме відносне подовження при згині для матеріалу шару з урахуванням втоми, МПа;
 ε_r – найбільше горизонтальне відносне подовження в розглядуваному шарі, що визначається розрахунком, МПа.

Останнім часом для розрахунку як крихких та пластичних матеріалів часто використовується критерій Писаренка – Лебедева, який враховує, що граничний стан матеріалу визначається як дотичними, так і нормальними напруженнями [8, 20, 21]. Умова граничного стану при цьому має вид [8, 22]:

$$\chi\sigma_i + (1-\chi)\sigma_1 = \sigma_p, \quad (15)$$

де σ_i – інтенсивність напружень;
 σ_1 – перше нормальне напруження;
 $\chi = \sigma_p / \sigma_{\text{см}}$ – параметр.

Для оцінки граничного стану конструкції дорожнього одягу за розрахунковий узагальнюючий показник міцності прийнято у вигляді

$$\sigma_{\text{екв}}(\tau, t, v) = \chi(\tau, t, v) \cdot \sigma_i(\tau, t, v) + (1 - \chi(\tau, t, v)) \cdot \sigma_1(\tau, t, v) \leq [\sigma], \quad (16)$$

де $\chi(\tau, t, v) = R_p(\tau, t, v) / R_{\text{ст}}(\tau, t, v)$ – відношення границі міцності при розтягу і стиску матеріалу для даного періоду експлуатації τ , температури випробувань t і швидкості навантаження v , рівне для цементобетону М50-500: $\chi(\tau, t, v) = (0,1 - R_{\text{ст}}/10500)$; для асфальтобетону типу Б на бітумі БНД 60/90: $\chi(\tau, t, v) = 0,8175 \cdot \exp(-0,0396t)$;

$\sigma_i(\tau, t, v) = (\sigma_1^2 + \sigma_2^2 + \sigma_3^2 - \sigma_1\sigma_2 - \sigma_2\sigma_3 - \sigma_3\sigma_1)^{1/2}$ – інтенсивність напружень, причому для головних напружень виконується умова $\sigma_1 > \sigma_2 > \sigma_3$ [8].

Приклади розрахунку НДС. Розраховано варіанти конструкцій дорожнього одягу із чотирма шарами асфальтобетону, що змінюються по глибині в залежності від вмісту полімерної добавки згідно табл. 1 та табл. 2.

Прийнято такі параметри навантаження: навантаження на вісь, $Q=130$ кН/вісь; навантаження на колесо, $Q_k=130/2=65$ кН/колесо, коефіцієнт динамічності, $K_{\text{дин}}=1,3$; динамічне навантаження на колесо $Q_k \cdot K_{\text{дин}}=84,5$ кН/колесо; тиск в шинах – $p=0,90$ МПа; діаметр відбитку – $d=35$ см.

За результатами розрахунків отримано зміну напружено – деформованого стану по глибині шарів. По максимальних горизонтальних напруженнях на нижній фібрі 4 – го шару розраховано коефіцієнт запасу. Міцність на розтяг при згині прийнята за результатами випробувань. 25 – й варіант - конструкція з однорідним шаром товщиною 24 см та середньозваженим модулем пружності $E_{\text{ср}}=5000$ МПа.

При аналізі НДС із чотирма шарами асфальтобетону, що змінюються по глибині в залежності від вмісту полімерної добавки проводився в програмно-розрахунковому комплексі SCAD, що базується на методі скінченних елементів.

Розрахункова модель розміром 7,35x7,35x2,44 м складається з просторових ізопараметричних 8-ми вузлових скінченних елементів (СЕ №36) із 6 степенями свободи. В моделі по крайній низу горизонтальній грані накладаються в'язі по переміщенню у напрямках X, Y, Z; по крайнім боковим вертикальним граням накладаються в'язі у напрямках X, Y.

Враховуючи особливість задання навантажень на просторові об'єкти в ППК SCAD (рис. 2), яке не може бути застосовано аналогічно тиску штамп колеса, у моделі було створено горизонтальний (ХОУ) плитний скінченний елемент (СЕ №19), що об'єднується у вузлах із просторовими елементами. Навантаження на колесо з урахуванням динамічного коефіцієнта призначається 84,5 кН/колесо з діаметром відбитку 0,35 м. У ППК SCAD відсутній функціонал задання розподіленого навантаження форми, яка відрізняється від прямокутної, тому навантаження від колеса задавалося на плитний СЕ №19, як рівномірно розподілене, кН/м²:

$$F = \frac{P}{S^2} = \frac{84,5}{0,35^2} = 689,796 \text{ (кН/м}^2\text{)} = 0,69 \text{ (МПа)}. \quad (17)$$

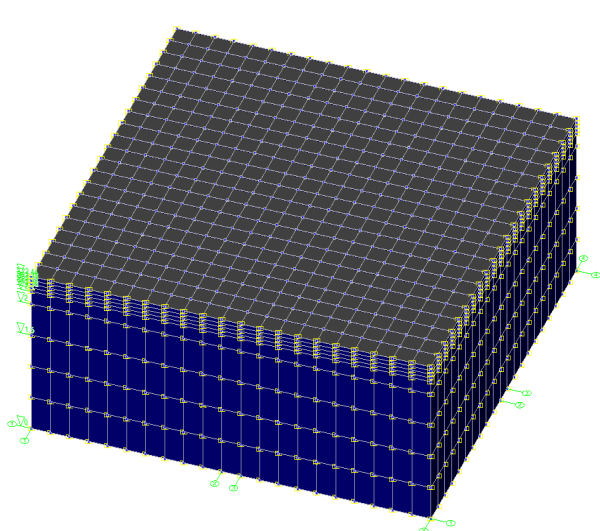


Рисунок 2 – Візуальне відображення розрахункової моделі

Figure 2 – Visual representation of the calculation model

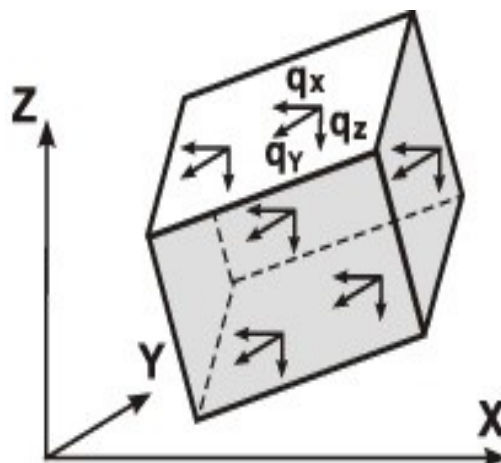


Рисунок 3 – Дія розподіленого навантаження на просторовий ізопараметричний 8-ми вузловий елемент, кН/м³

Figure 3 – Action of a distributed load on a spatial isoparametric 8-nodal element, кН/м³

Таблиця 1
Table 1

Варіанти розрахунку

Calculation options

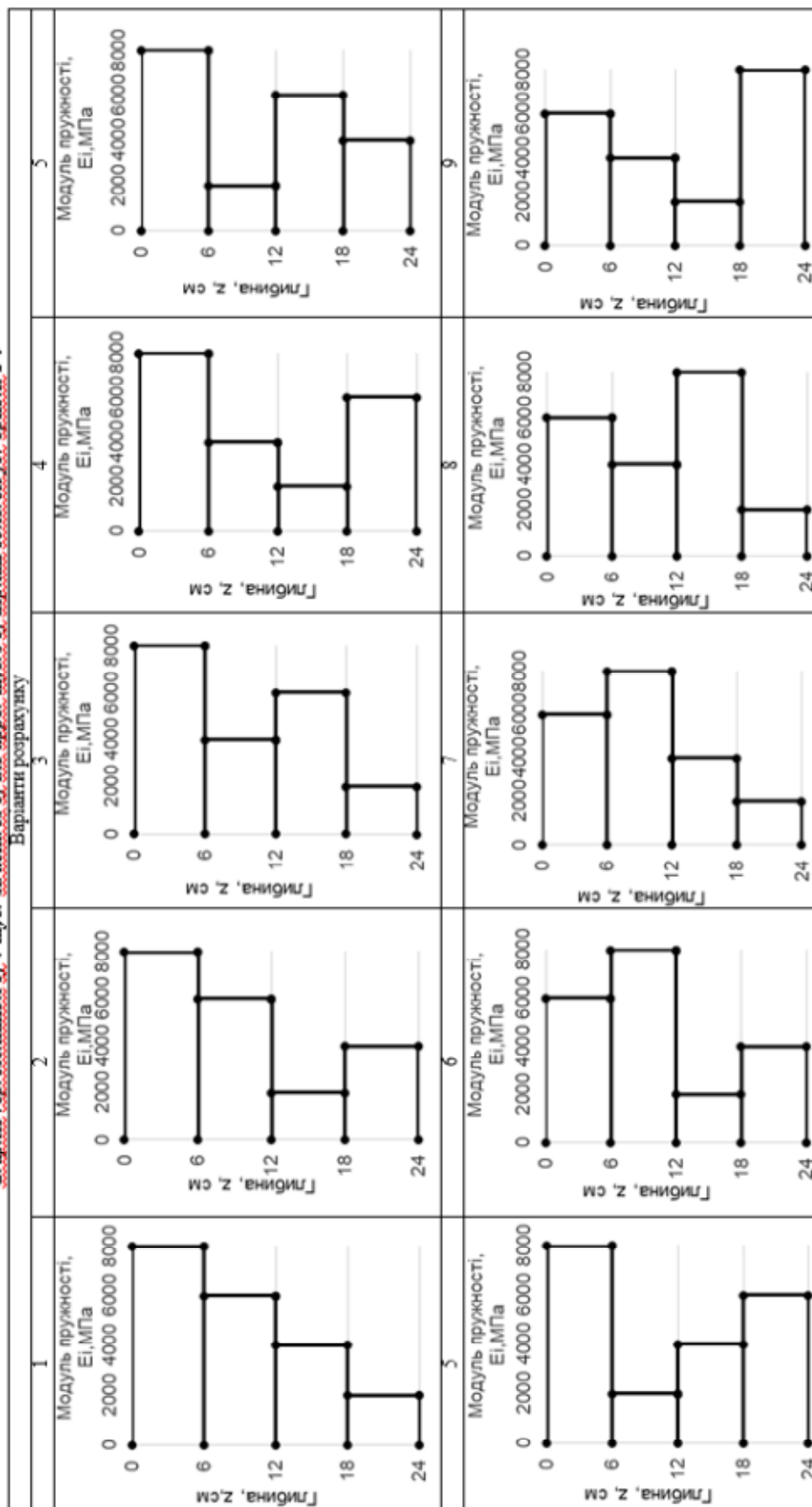
		Варіанти розрахунку											
		1	2	3	4	5	6	7	8	9	10	11	12
Товщина шару, см	Глибина, см	Модуль пружності шарів, МПа											
		6	8000	8000	8000	8000	8000	8000	8000	6000	6000	6000	6000
6	12	6000	6000	4000	4000	2000	2000	8000	8000	4000	4000	4000	2000
6	18	4000	2000	6000	2000	6000	4000	4000	2000	8000	2000	8000	4000
6	24	2000	4000	2000	6000	4000	6000	2000	4000	2000	8000	4000	8000
20	44	250	250	250	250	250	250	250	250	250	250	250	250
50	50	100	100	100	100	100	100	100	100	100	100	100	100
150	200	21	21	21	21	21	21	21	21	21	21	21	21
		Варіанти розрахунку											
		13	14	15	16	17	18	19	20	21	22	23	24
Товщина шару, см	Глибина, см	Модуль пружності шарів, МПа											
		6	4000	4000	4000	4000	4000	4000	2000	2000	2000	2000	2000
6	12	8000	8000	6000	6000	2000	2000	8000	8000	6000	6000	4000	4000
6	18	6000	2000	8000	2000	8000	6000	6000	4000	8000	4000	8000	6000
6	24	2000	6000	2000	8000	6000	8000	4000	6000	4000	8000	6000	8000
20	44	250	250	250	250	250	250	250	250	250	250	250	250
50	50	100	100	100	100	100	100	100	100	100	100	100	100
150	200	21	21	21	21	21	21	21	21	21	21	21	21

Приклади графічне зображення 4 – х шарових конструкцій верхніх шарів із асфальтобетону для варіантів 1 - 9 наведено в табл. 2.

Таблиця 2
Table 2

Графічне зображення 4-х шарових конструкцій верхніх шарів із асфальтобетону для варіантів 1-9

Graphic representation of 4-layer structures of the upper layers of asphalt concrete for options 1-9



Для зручності аналізу ізополів напружень та переміщень візуально відображаємо в перерізі моделі в який попадає навантаження (рис. 4, 6) та вид зверху моделі (рис. 5, 7).

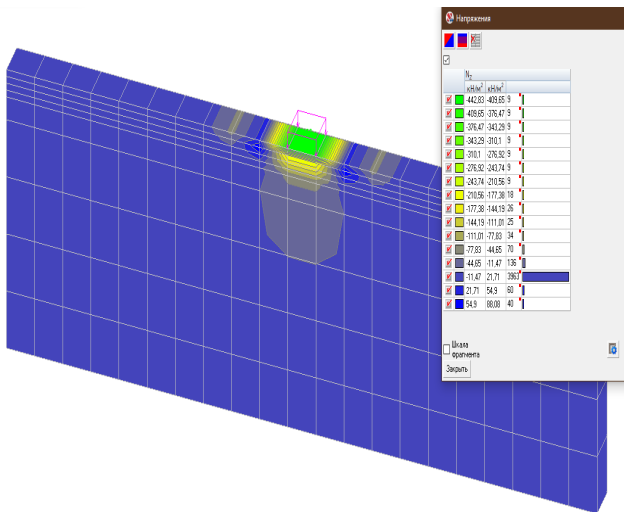


Рисунок 4 – Ізополя напружень σ_z (кН/м²) в поперечному перерізі
Figure 4 – Stress isofield σ_z (кН/м²) in a cross section

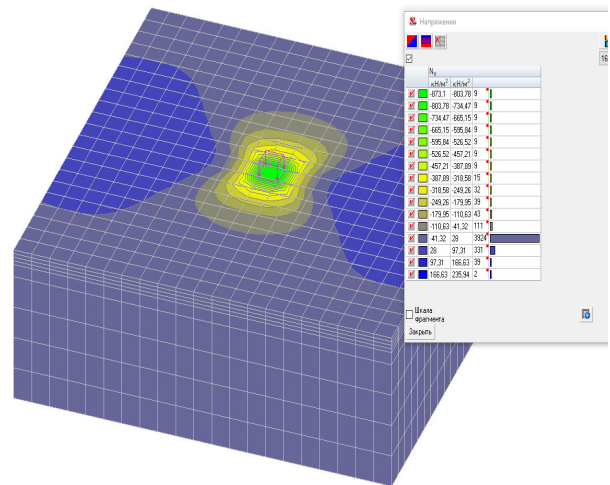


Рисунок 5 – Ізополя напружень σ_z (кН/м²) (вид зверху)
Figure 5 – Stress isofield σ_z (кН/м²) (top view)

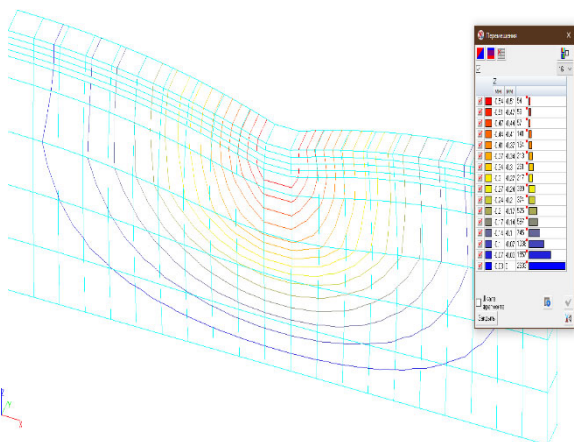


Рисунок 6 – Ізополя вертикальних переміщень (прогинів) в поперечному перерізі (w_z , мм) (вид в розрізі)
Figure 6 – Isofield of vertical movements (deflections) in the cross section (w_z , mm) (section view)

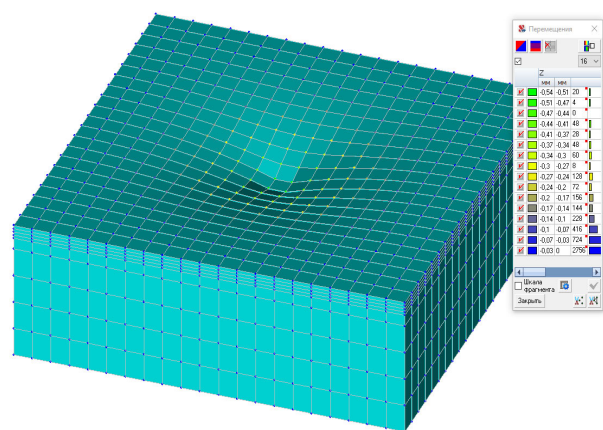


Рисунок 7 – Ізополя вертикальних переміщень (w_z , мм) (вид зверху)
Figure 7 – Isofield of vertical movements w_z , mm (top view)

Аналіз результатів розрахунку. Для кожного із варіанту КДО проведено розрахунок напружень по центру ізопараметричного просторового елемента і отримані дані зведено в табл. 3-5 та епюри напружень та переміщень зображено на рис. 8-11. Від’ємні значення напружень відповідають стисненню.

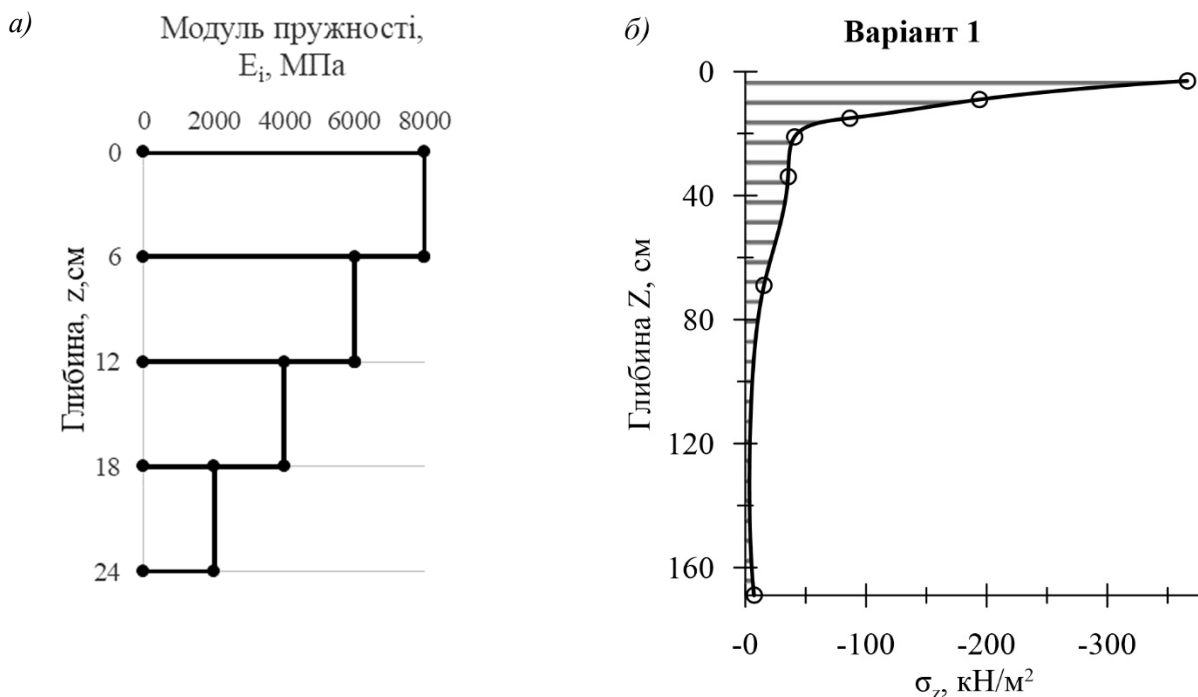


Рисунок 8 – Варіант 1: а) Модуль пружності по шарах конструкції; б) Графік нормальних напружень по глибині, σ_z
Figure 8 – Option 1: a) Modulus of elasticity in layers of the structure; b) Graph of normal stresses along the depth, σ_z

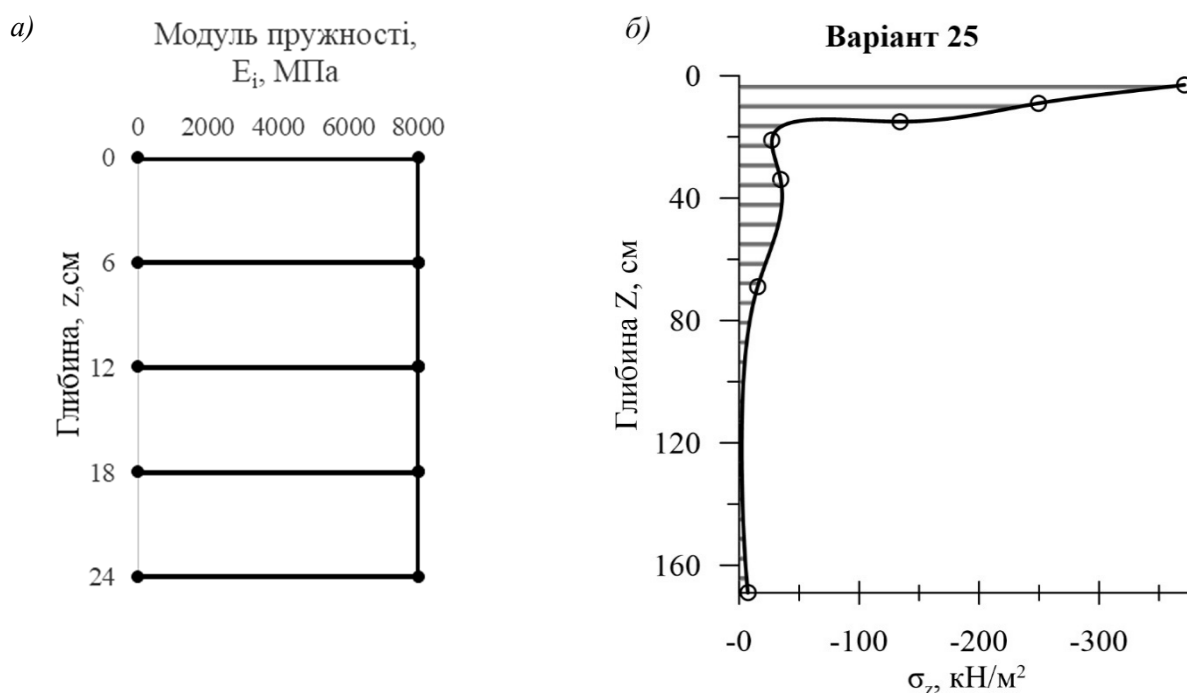


Рисунок 9 – Варіант 25: а) Модуль пружності по шарах конструкції; б) Графік нормальних напружень по глибині, σ_z
Figure 9 – Option 25: a) Modulus of elasticity in layers of the structure; b) Graph of normal stresses along the depth, σ_z



Рисунок 10 – Варіант 1. Чаша прогину
Figure 10 – Option 1. Deflection cup



Рисунок 11 – Варіант 25. Чаша прогину
Figure 11 – Option 25. Deflection cup

Нормальні напруження в багатшаровій конструкції

Table 3

Normal stresses in a multilayer structure

№ варіанту	№ шару							Сума, Σ
	1	2	3	4	5	6	7	
	Нормальні напруження σ_z , кН/м ²							
1	-366,283	-194,212	-86,689	-40,783	-35,377	-15,391	-7,124	-745,859
2	-363,008	-189,26	-117,415	-33,358	-34,544	-15,101	-7,026	-759,712
3	-363,349	-210,846	-85,587	-41,098	-35,084	-15,325	-7,125	-758,414
4	-357,845	-205,02	-137,301	-30,266	-33,546	-14,796	-6,955	-785,729
5	-351,068	-223,27	-124,684	-32,545	-34,357	-15,095	-7,061	-788,08
6	-350,17	-223,4	-144,522	-28,212	-33,517	-14,818	-6,984	-801,623
7	-371,855	-208,66	-89,205	-42,141	-36,292	-15,783	-7,27	-771,206
8	-369,437	-202,487	-119,967	-35,012	-35,444	-15,49	-7,175	-785,012
9	-368,939	-237,078	-89,786	-42,88	-35,901	-15,743	-7,309	-797,636
10	-363,177	-228,781	-158,108	-31,944	-33,838	-15,048	-7,105	-838,001
11	-358,048	-245,699	-133,002	-34,256	-35,366	-15,591	-7,279	-829,241
12	-356,917	-245,6	-168,503	-28,517	-33,903	-15,125	-7,163	-855,728
13	-373,086	-247,077	-90,253	-43,771	-37,187	-16,23	-7,463	-815,067
14	-370,177	-236,016	-143,94	-33,837	-35,611	-15,695	-7,304	-842,58
15	-373,079	-258,865	-91,962	-44,350	-37,133	-16,273	-7,506	-829,168
16	-369,012	-246,585	-162,483	-34,027	-35,049	-15,578	-7,311	-870,045
17	-362,948	-272,157	-167,768	-30,639	-36,101	-16,062	-7,521	-893,196
18	-362,787	-272,205	-183,603	-28,968	-35,464	-15,873	-7,485	-906,385
19	-368,415	-290,701	-130,565	-34,245	-37,559	-16,532	-7,636	-885,653
20	-367,902	-287,788	-153,951	-29,57	-36,693	-16,252	-7,568	-899,724
21	-368,796	-299,197	-136,473	-35,505	-37,916	-16,734	-7,73	-902,351
22	-367,962	-295,548	-177,155	-29,078	-36,416	-16,27	-7,631	-930,06
23	-367,426	-307,201	-185,418	-28,686	-35,706	-16,156	-7,66	-948,253
24	-367,884	-303,270	-188,029	-29,697	-36,983	-16,568	-7,765	-950,196
25	-371,16	-249,694	-133,794	-27,285	-34,559	-15,348	-7,24	-839,08

Примітка. Максимальні значення нормальних напружень позначено полужирним шрифтом з курсивом. Мінімальні значення – полужирним шрифтом без курсиву.

Таблиця 4

Горизонтальні та вертикальні напруження в багатошаровій конструкції

Table 4

Horizontal and vertical stresses in a multi-layered structure

№ варіанту	№ шару							Сума, Σ
	1	2	3	4	5	6	7	
	Горизонтальні та вертикальні напруження $\sigma_{x,y}$, кН/м ²							
1	-745,519	-73,507	-22,001	-19,619	-4,343	-3,622	-1,372	-869,983
2	-733,815	-83,496	-9,207	-32,886	-4,083	-3,551	-1,352	-868,39
3	-757,370	-113,948	-28,136	-18,368	-4,215	-3,591	-1,368	-926,996
4	-740,333	-103,348	-7,248	-41,175	-3,794	-3,461	-1,335	-900,694
5	-731,977	-125,226	-18,896	-29,572	-3,902	-3,501	-1,351	-914,425
6	-733,112	-127,43	-10,725	-39,273	-3,722	-3,442	-1,337	-919,041
7	-670,557	-139,447	-25,511	-19,851	-4,385	-3,629	-1,389	-864,769
8	-661,46	-133,63	-9,254	-32,536	-4,092	-3,562	-1,369	-845,903
9	-700,899	-182,92	-38,267	-17,679	-4,167	-3,578	-1,389	-948,899
10	-686,499	-170,892	-20,095	-45,819	-3,581	-3,41	-1,348	-931,644
11	-679,648	-161,016	-23,385	-28,336	-3,874	-3,503	-1,379	-901,141
12	-685,491	-166,686	-28,658	-43,845	-3,532	-3,401	-1,356	-932,969
13	-569,331	-289,607	-40,315	-19,22	-4,344	-3,616	-1,413	-927,846
14	-559,493	-274,77	-8,22	-40,665	-3,849	-3,5	-1,38	-891,877
15	-586,614	-292,286	-49,8	-18,267	-4,253	-3,596	-1,416	-956,232
16	-576,111	-277,378	-28,245	-45,543	-3,617	-3,438	-1,376	-935,708
17	-589,652	-209,768	-29,333	-37,326	-3,744	-3,471	-1,406	-874,700
18	-594,424	-214,42	-71,261	-43,572	-3,579	-3,429	-1,398	-932,083
19	-402,867	-476,097	-38,162	-32,657	-4,141	-3,567	-1,430	-958,921
20	-401,743	-481,418	-22,49	-42,112	-3,925	-3,518	-1,416	-956,622
21	-416,643	-442,381	-50,684	-31,525	-4,096	-3,555	-1,441	-950,325
22	-416,934	-455,724	-42,806	-47,523	-3,717	-3,468	-1,419	-971,591
23	-422,147	-388,876	-81,272	-45,600	-3,664	-3,463	-1,422	-946,444
24	-431,849	-390,972	-81,120	-46,57	-3,711	-3,467	-1,437	-959,126
25	-647,053	-248,601	-22,272	-35,857	-3,878	-3,506	-1,375	-962,542

Примітка. Максимальні значення нормальних напружень позначено полужирним шрифтом з курсивом. Мінімальні значення – полужирним шрифтом без курсиву.

Таблиця 5 Вертикальні переміщення (прогини) під колесом в багатошаровій конструкції

Table 5 Vertical displacements (deflections) under a wheel in a multi-layered structure

№ варіанту	№ шару							Сума, Σ
	1	2	3	4	5	6	7	
	Вертикальні переміщення (прогини) w_z , мм							
1	-0,541	-0,541	-0,540	-0,536	-0,531	-0,490	-0,379	-3,558
2	-0,530	-0,530	-0,529	-0,524	-0,520	-0,481	-0,374	-3,488
3	-0,539	-0,539	-0,537	-0,534	-0,529	-0,489	-0,379	-3,546
4	-0,520	-0,520	-0,518	-0,514	-0,510	-0,474	-0,370	-3,426
5	-0,539	-0,539	-0,534	-0,532	-0,528	-0,488	-0,378	-3,538
6	-0,522	-0,522	-0,517	-0,515	-0,512	-0,475	-0,371	-3,434
7	-0,551	-0,551	-0,550	-0,547	-0,542	-0,500	-0,386	-3,627
8	-0,540	-0,540	-0,539	-0,535	-0,531	-0,491	-0,381	-3,557
9	-0,550	-0,550	-0,548	-0,546	-0,541	-0,500	-0,388	-3,623
10	-0,526	-0,526	-0,525	-0,520	-0,517	-0,482	-0,377	-3,473
11	-0,545	-0,545	-0,540	-0,539	-0,535	-0,496	-0,386	-3,586
12	-0,530	-0,530	-0,526	-0,523	-0,521	-0,485	-0,380	-3,495
13	-0,563	-0,562	-0,562	-0,559	-0,554	-0,512	-0,396	-3,708
14	-0,545	-0,544	-0,544	-0,539	-0,536	-0,498	-0,387	-3,593
15	-0,564	-0,563	-0,563	-0,560	-0,555	-0,514	-0,398	-3,717
16	-0,541	-0,540	-0,540	-0,535	-0,533	-0,496	-0,387	-3,572
17	-0,557	-0,557	-0,553	-0,552	-0,549	-0,510	-0,398	-3,676
18	-0,552	-0,552	-0,547	-0,546	-0,543	-0,506	-0,396	-3,642
19	-0,572	-0,569	-0,568	-0,566	-0,562	-0,521	-0,405	-3,763
20	-0,564	-0,560	-0,560	-0,558	-0,554	-0,515	-0,401	-3,712
21	-0,577	-0,574	-0,574	-0,572	-0,568	-0,527	-0,409	-3,801
22	-0,564	-0,560	-0,560	-0,558	-0,555	-0,517	-0,404	-3,718
23	-0,563	-0,559	-0,558	-0,557	-0,555	-0,517	-0,405	-3,714
24	-0,572	-0,569	-0,568	-0,567	-0,564	-0,526	-0,411	-3,777
25	-0,538	-0,538	-0,537	-0,534	-0,531	-0,493	-0,384	-3,555

Примітка. Максимальні значення прогинів позначено полужирним шрифтом з курсивом.

Мінімальні значення – полужирним шрифтом без курсиву.

Таблиця 6 Відсоткова різниця між мінімальними та максимальними значеннями напружень та прогинів по шарах конструкції

Table 6 Percentage difference between the minimum and maximum values of stresses and deflections by the layers of the structure

	№ шару							Сума, Σ
	1	2	3	4	5	6	7	
Min σ_z , кН/м ²	-373,086	-307,201	-188,029	-44,350	-37,916	-16,734	-7,765	-950,196
Max σ_z , кН/м ²	-350,170	-189,260	-85,587	-27,285	-33,517	-14,796	-6,955	-745,859
<i>Різниця</i>	<i>-6,14%</i>	<i>-38,39%</i>	<i>-54,48%</i>	<i>-38,47%</i>	<i>-11,60%</i>	<i>-11,58%</i>	<i>-10,43%</i>	<i>-12,93%</i>
Min $\sigma_{x,y}$, кН/м ²	-757,37	-481,418	-81,272	-47,523	-4,385	-3,629	-1,441	-971,591
Max $\sigma_{x,y}$, кН/м ²	-401,743	-73,507	-7,248	-17,679	-3,532	-3,401	-1,335	-845,903
<i>Різниця</i>	<i>-46,96%</i>	<i>-84,73%</i>	<i>-91,08%</i>	<i>-62,80%</i>	<i>-19,45%</i>	<i>-6,28%</i>	<i>-7,36%</i>	<i>-12,94%</i>
Min w_z , мм	-0,577	-0,574	-0,574	-0,572	-0,568	-0,527	-0,411	-3,801
Max w_z , мм	-0,520	-0,520	-0,517	-0,514	-0,510	-0,474	-0,370	-3,426
<i>Різниця</i>	<i>-9,88%</i>	<i>-9,41%</i>	<i>-9,93%</i>	<i>-10,14%</i>	<i>-10,21%</i>	<i>-10,06%</i>	<i>-9,98%</i>	<i>-9,87%</i>

Проаналізуємо відповідність критеріям міцності ґрунтової основи (шару №7) за форм. (5), (7), (9) отриманих результатів розрахунку напружено-деформованого стану багат шарових конструкцій (табл. 6) для $N_{\Sigma} = 500\ 000$; $1\ 500\ 000$; $3\ 000\ 000$. Результати аналізу приведено у табл. 7.

Таблиця 7 Перевірка критеріїв забезпечення міцності за другою групою граничних станів ґрунтової основи (шару №7)

Table 7 Verification of strength assurance criteria according to the second group of limit states for the soil foundation (layer №7)

	$\sigma_z \leq [\sigma_z]$		$\varepsilon_z \leq [\varepsilon_z]$		$K_{\text{міц}} \leq w_{\text{доп}}(N_{\Sigma})/w_{\text{роз}}$	
	σ_z , МПа	$[\sigma_z]$, МПа	ε_z , мм	$[\varepsilon_z]$, мм	$K_{\text{міц}}$	$w_{\text{доп}}(N_{\Sigma})/w_{\text{роз}}$
$N_{\Sigma} = 500\ 000$	0,007	0,015	0,411	1,095	1,500	1,997
Забезпечення критерію	Так		Так		Так	
$N_{\Sigma} = 1\ 500\ 000$	0,007	0,014	0,411	0,632	1,500	1,634
Забезпечення критерію	Так		Так		Так	
$N_{\Sigma} = 3\ 000\ 000$	0,007	0,013	0,411	0,447	1,500	1,466
Забезпечення критерію	Так		Так		Ні	

Для перевірки відповідності критерію міцності шарів асфальтобетону за ф. (13) теоретично визначаємо розрахункове гранично допустиме напруження розтягу матеріалу функцією від модуля пружності шару:

$$R_{i,p} = 2,2784 + 0,88922 \cdot \ln(E_i). \quad (17)$$

Міцність матеріалу монолітного шару при багаторазовому розтягу при згині $R_{зг}$, у МПа визначають за [ф. (6.26), 16]:

$$R_{зг} = R_{i,p} \cdot k_m \cdot k_T \cdot k_{кп}, \quad (18)$$

де $R_{i,p}$ – розрахункове значення опору розтягу при згині за умов одноразового прикладання навантаження, МПа;

$k_m = 1,0$ – коефіцієнт, що враховує зниження міцності під час дії погодно-кліматичних факторів ([табл. 6.9, 16]);

$k_T = 0,9$ – коефіцієнт, що враховує зниження міцності матеріалу в конструкції в результаті температуро-усадкових впливів ([табл. 6.9, 16]);

$k_{кп} = 0,217$ – коефіцієнт, що враховує короткочасність та повторюваність навантажень на дорозі:

$$k_{кп} = k_{пр} \cdot \sum N_p^{-\left(\frac{1}{m}\right)}, \quad (19)$$

де $k_{пр} = 3,0$ – коефіцієнт, що враховує вплив повторних навантажень у нерозрахунковий період;

$m = 5,0$ – показник втоми (встановлюється експериментально);

$\sum N_p$ – сумарна кількість проїздів розрахункового навантаження за строк експлуатації дорожнього одягу.

Отримані теоретичні розрахункові граничні напруження на згин шарів асфальтобетону представимо у табл. 8 та проаналізуємо виконання умови міцності

Перевірка критеріїв забезпечення міцності за першою групою граничних станів
Table 8 Verification of strength assurance criteria according to the first group of limit states

№ з/п	Модуль пружності шару, МПа	$R_{i,p}$, МПа	$R_{зг}$, МПа	$\sigma_{x,y}$, МПа	Критерій міцності		Забезпечення критерію
					$K_{мц} \leq R_{зг} / \sigma_{x,y}$		
					$K_{мц}$	$R_{зг} / \sigma_{x,y}$	
$N_{\Sigma} = 500\ 000$							
1	E = 8000	10,270	2,01	0,757	1,39	2,655	Так
2	E = 6000	10,014	1,96	0,701		2,796	Так
3	E = 4000	9,654	1,889	0,594		3,180	Так
4	E = 2000	9,037	1,769	0,432		4,094	Так
$N_{\Sigma} = 1\ 500\ 000$							
1	E = 8000	10,270	1,613	0,757	1,39	2,131	Так
2	E = 6000	10,014	1,573	0,701		2,244	Так
3	E = 4000	9,654	1,516	0,594		2,553	Так
4	E = 2000	9,037	1,42	0,432		3,286	Так
$N_{\Sigma} = 3\ 000\ 000$							
1	E = 8000	10,270	1,404	0,757	1,39	1,855	Так
2	E = 6000	10,014	1,369	0,701		1,954	Так
3	E = 4000	9,654	1,320	0,594		2,223	Так
4	E = 2000	9,037	1,236	0,432		2,861	Так

Висновки та рекомендації. Метод скінчених елементів (МСК) дає відносно хороше прогнозування напружено – деформованого стану (пружних прогинів (часі прогину, вертикальних та горизонтальних напружень та деформацій)) у всіх шарах багатшарових асфальтобетонних покриттів.

Запропоновано ряд критеріїв граничного стану, які дозволяють порівнювати компоненти напружено – деформованого стану, отриманими МСК для проектування раціональних конструкцій багатшарових покриттів при дії сучасних навантажень від транспортних засобів.

Для удосконалення отриманих моделей в процесі експлуатації в подальшому необхідно врахувати:

1. В'язко – пружні властивості асфальтобетону (зміну модуля асфальтобетонних шарів як функція приведенного часу та швидкості навантаження),
2. Зміну модулів незв'язаних шарів як функції жорсткості верхніх шарів і як функція рівня навантаження,
3. Зниження модуля пружності асфальтобетону як внаслідок втоми так і при зміні температури та відповідно модуля пружності і міцності шарів по глибині в добовому та річному циклах.
4. Деформацію в покритті, викликану наявними тріщинами.
5. Розвиток ковзання між деякими шарами асфальтобетону (неповне зчеплення).

Перш ніж запропоновані критерії граничного стану можна буде застосувати до проектування нових дорожніх одягів і шарів посилення при капітальному ремонті для відновлення покриття, необхідно вирішити ряд питань:

1. Побудувати дослідні ділянки з модулем пружності асфальтобетону, що змінюється по глибині за результатами виконаних розрахунків. Підтвердити отримані раціональні співвідношення зміни характеристик асфальтобетону по глибині результатами вимірювань загального модуля пружності статичним та динамічним методом з використанням установок FWD та HWD/ Врахувати старіння асфальтобетону в процесі експлуатації, яке може впливати як на жорсткість, так і на

характеристики втрати матеріалів. Модель старіння має бути включена для калібрування дослідних ділянок та випробування на кільцевому стенді.

2. Вплив сезонних коливань температури на асфальтобетонні шари та незв'язані матеріали необхідно встановити на ділянках сезонного моніторингу.

3. Необхідно встановити вплив на моделі неоднорідності матеріалів, конструкції покриття, навантажень і клімату, а також неоднорідності товщини шарів (невизначеності).

Перелік посилань

1. Приварников А.К. Пространственная деформация многослойного основания. // Устойчивость и прочность элементов конструкций. Днепропетровск: ДГУ, 1973. - С. 27-45.

2. Khazanovich, Lev, and Qiang (Chuck) Wang. "MnLayer." *Transportation Research Record: Journal of the Transportation Research Board* 2037, no. 1 (January 2007): 63–75. doi:10.3141/2037-06.

3. Dalla Valle, Paola, and Nick Thom. "Reliability in Pavement Design." *Proceedings of 6th Eurasphalt & Eurobitume Congress* (June 30, 2016). doi:10.14311/ee.2016.033.

4. Тимошенко, С. П. Метод исследований статистических и динамических напряжений в рельсе / С. П. Тимошенко // Статистические и динамические проблемы теории упругости. К.: Наукова думка, 1975. С. 209–220.

5. Даніленко Е.І., Молчанов В.М., Даніленко Т.П. Змінність пружно-жорсткісних характеристик бокового вигину та кручення рейкової нитки залежно від відношення колісних навантажень Рдин/Ндин ДУІТ. Збірник наукових праць УкрДУЗТ, вип. 179. 2018. С. 66 – 82.

6. Радовский Б.С., Супрун А.С., Козаков И.И. Проектирование дорожных одежд для движения большегрузных автомобилей.- К.: Будивельник.-1989, 167с.

7. Гамеляк І.П. Рациональное конструирование дорожного одеягу із шарами із дисперсно-армованого асфальтобетону. М.: СоюздорНДІ. 1992.

8. Гамеляк І. П. Основи забезпечення надійності конструкцій дорожнього одеягу : дис... д-ра техн. наук: 05.22.11 / Національний транспортний ун-т. - К., 2005.

9. Методика з розрахунку зміни жорсткості та міцності пакету асфальтобетонних шарів в залежності від стохастичної зміни температурного режиму повітря в річному циклі. М 02070915-7112012: 2012 К.: Укравтодор, 2012. 48с.

10. Гамеляк І. П. Комп'ютерні технології проектування жорстких дорожніх одеягів / І. П. Гамеляк, О. В. Родченко // Промислове будівництво та інженерні споруди : науково-виробничий журнал. – 2020. – № 3. – С. 17-23.

11. Ullidtz, P., Kieler, T. L., & Kargo, A. (1997). Finite element simulation of asphalt fatigue testing. In *Mechanical Tests for Bituminous Materials* (pp. 233-241). CRC Press/Balkema.

12. Ullidtz P. Analytical tools for design of flexible pavements/ Technical University of Denmark. 2003. 16 p. <https://asphalt.org/downloads/Keynote2002.pdf>

13. Wu, R.-Z. Finite Element Analyses of Reflective Cracking in AsphaltConcrete Overlays. PhD dissertation. Department of Civil and Environmental Engineering, University of California, Berkeley, 2005.

14. Wei Zhang, Per Ullidtz and Robin Macdonald. Robin Macdonald ... Pavement Subgrade Performance Study - Part II – Vejdirektoratet. The Technical University of Denmark. 1988/ 147 p. https://www.vejdirektoratet.dk/sites/default/files/publications/pavement_subgrade_performance_study_0.pdf

15. Напряженно-деформированное состояние многослойных составных оболочек вращения/ Рассказов А.О., Косенко В.И., Трач В.М. // Проблемы прочности.- 1988.- №5. - С.81 ...

16. ГБН В.2.3-37641918-559:2019 Дорожній одяг нежорсткий. Проектування.

17. Ullidtz P. Pavement analysis. *Developments in Civil Engineering*, V.19. Elsevier Science Published. NY/ USA. 1987. 315 p.

18. Ullidtz, Per; Harvey, John T; Tsai, Bor-Wen; Monismith, Carl L. Calibration of Incremental-Recursive Flexible Damage Models in CalME Using HVS Experiments. 2005. 222 p. <https://escholarship.org/uc/item/59m8m9m1>

19. Katalog vozoviek mestnych komunikacii/ CAST – B/ Technicke podmienky/ Bratislava/ 1987// 59 p.

20. Abu Bakito Container terminal and intermodal rail yard operational area consideration for pavement design. Kilroy Airport Way, Suite 600, Long Beach, California. https://www.academia.edu/9773741/Container_terminal_and_intermodal_rail_yard_operational_area_consideration_for_pavement_design.

21. Сопротивление материалов деформированию и разрушению. Справочное пособие. Ч. 1 / Трощенко В.Т., Красовский А.Я., Покровский В.В., Сосновский Л.А., Стрижало В.О. – К.: Наук. думка, 1993. – 286 с

22. Писаренко Г.С., Лебедев А.А. Сопротивление материалов деформированию и разрушению при сложном напряженном состоянии. – К.: Наук. думка, 1969. – 211 с.

COMPUTER DESIGN OF MULTI-LAYER ASPHALT CONCRETE SURFACES FOR HIGHWAYS AND AIRPORTS

Gameliak Igor P., Doctor of Engineering Sciences, professor, head of department transport infrastructure objects system design and geodesy, National Transport University, e-mail: gip65n@gmail.com, +380503524124, Ukraine, 01010, Kyiv, Omelianovycha-Pavlenka str. 1, orcid.org/0000-0001-9246-7561.

Dmytrychenko Andriy M., candidate of Engineering Sciences, National Transport University, Associate Professor, associate professor of department transport law and logistic, e-mail: andrew_d@ukr.net, +380502816006, Ukraine, 01010, Kyiv, Omelianovycha-Pavlenka str. 1 orcid.org/0000-0001-6144-7533.

Davydenko Oleksandr O., Candidate of Technical Sciences, Associate Professor of the Department of Bridges, Tunnels and Hydraulic Structures, ORCID: 0000-0003-0176-3256, e-mail: oleksandr.davydenko@ntu.edu.ua, National Transport University

References

1. Pryvarnykov A.K. Prostranstvennaia deformatsiia mnohosloinnoho osnovaniia. // Ustoichyost y prochnost elementov konstruktsyi. Dnepropetrovsk: DHU, 1973. - S. 27-45.

2. Khazanovich, Lev, and Qiang (Chuck) Wang. "MnLayer." Transportation Research Record: Journal of the Transportation Research Board 2037, no. 1 (January 2007): 63–75. doi:10.3141/2037-06.

3. Dalla Valle, Paola, and Nick Thom. "Reliability in Pavement Design." Proceedings of 6th Euraspphalt & Eurobitume Congress (June 30, 2016). doi:10.14311/ee.2016.033.

4. Tymoshenko, S. P. Metod yssledovanyi statystycheskykh y dynamycheskykh napriazhenyi v relse / S. P. Tymoshenko // Statystycheskye y dynamycheskye problemy teoryu upruhosty. K.: Naukova dumka, 1975. S. 209–220.

5. Danilenko E.I., Molchanov V.M., Danilenko T.P. Zmynnist pruzhno-zhorstkisnykh kharakterystyk bokovoho vyhyngu ta kruchennia reikovoï nytky zalezho vid vidnoshennia kolisnykh navantazhen Pdyn/Hdyn DUIT. Zbirnyk naukovykh prats UkrDUZT, vyp. 179. 2018. S. 66 – 82.

6. Radovskyi B.S., Suprun A.S., Kozakov Y.Y. Proektyrovanye dorozhnykh odezhd dlia dvyzheniia bolshehruznykh avtomobylei.- K.: Vudvэлнык.-1989, 167s.

7. Gameliak I.P. Ratsionalne konstruiuvannia dorozhnoho odiahu iz sharamy iz dyspersno-armovanoho asfaltobetonu. M.: SoiuzdorNDI. 1992.

8. Gameliak I. P. Osnovy zabezpechennia nadiinosti konstruktsii dorozhnoho odiahu : dys... d-ra tekhn. nauk: 05.22.11 / Natsionalnyi transportnyi un-t. - K., 2005.

9. Metodyka z rozrakhunku zminy zhorstkosti ta mitsnosti paketu asfaltobetonnykh shariv v zalezhnosti vid stokhastychnoi zminy temperaturnoho rezhymu povitria v richnomu tsykli. M 02070915-7112012: 2012 K.: Ukravtodor, 2012. 48с.

10. Gameliak I. P. Kompiuterni tekhnolohii proektuvannia zhorstkykh dorozhnykh odiahiv / I. P. Gameliak, O. V. Rodchenko // Promyslove budivnytstvo ta inzhenerni sporudy : nauково-vyrobnychi zhurnal. – 2020. – № 3. – S. 17-23.

11. Ullidtz, P., Kieler, T. L., & Kargo, A. (1997). Finite element simulation of asphalt fatigue testing. In Mechanical Tests for Bituminous Materials (pp. 233-241). CRC Press/Balkema.

12. Ullidtz P. Analytical tools for design of flexible pavements/ Technical University of Denmark. 2003. 16 p. <https://asphalt.org/downloads/Keynote2002.pdf>

13. Wu, R.-Z. Finite Element Analyses of Reflective Cracking in Asphalt Concrete Overlays. PhD dissertation. Department of Civil and Environmental Engineering, University of California, Berkeley, 2005.
14. Wei Zhang, Per Ullidtz and Robin Macdonald. Robin Macdonald ... Pavement Subgrade Performance Study - Part II – Vejdirektoratet. The Technical University of Denmark. 1988/ 147 p. https://www.vejdirektoratet.dk/sites/default/files/publications/pavement_subgrade_performance_study_0.pdf
15. Napriazhenno-deformirovannoe sostoianye mnohosloinnykh sostavnykh obolochek vrashcheniya/ Rasskazov A.O., Kosenko V.Y., Trach V.M. // Problemy prochnosti.- 1988.- №5. - S.81 ...
16. HBN V.2.3-37641918-559:2019 Dorozhnii odiah nezhorstkyi. Proektuvannia.
17. Ullidtz P. Pavement analysis. Developments in Civil Engineering, V.19. Elsevier Science Published. NY/ USA. 1987. 315 p.
18. Ullidtz, Per; Harvey, John T; Tsai, Bor-Wen; Monismith, Carl L. Calibration of Incremental-Recursive Flexible Damage Models in CalME Using HVS Experiments. 2005. 222 p. <https://escholarship.org/uc/item/59m8m9m1>
19. Katalog vozoviek mestnych komunikacii/ CAST – B/ Technicke podmienky/ Bratislava/ 1987// 59 p.
20. Abu Bakito Container terminal and intermodal rail yard operational area consideration for pavement design. Kilroy Airport Way, Suite 600, Long Beach, California. https://www.academia.edu/9773741/Container_terminal_and_intermodal_rail_yard_operational_area_consideration_for_pavement_design.
21. Soprotyvlenye materialov deformirovaniyu y razrusheniyu. Spravochnoe posobyе. Ch. 1 / Troshchenko V.T., Krasovskiy A.Ia., Pokrovskiy V.V., Sosnovskiy L.A., Stryzhalo V.O. – K.: Nauk. dumka, 1993. – 286 c
22. Pysarenko H.S., Lebedev A.A. Soprotyvlenye materialov deformirovaniyu y razrusheniyu pry slozhnom napriazhennom sostoianny. – K.: Nauk. dumka, 1969. – 211 c.