

ДОСЛІДЖЕННЯ ЕФЕКТИВНОСТІ ПОВТОРНОГО ВИКОРИСТАННЯ БАЛОК  
ПРОГОНОВОЇ БУДОВИ ПІД ЧАС БУДІВНИЦТВА ТИМЧАСОВИХ МОСТІВRESEARCH ON THE EFFICIENCY OF REUSING SPAN BEAMS IN THE CONSTRUCTION OF  
TEMPORARY BRIDGES

*Ткаченко Владислав Вячеславович, аспірант кафедри «Транспортного будівництва та управління майном» Національний транспортний університет, Київ, Україна, e-mail: [vladislavtkachienko@gmail.com](mailto:vladislavtkachienko@gmail.com), тел. +380931483416*

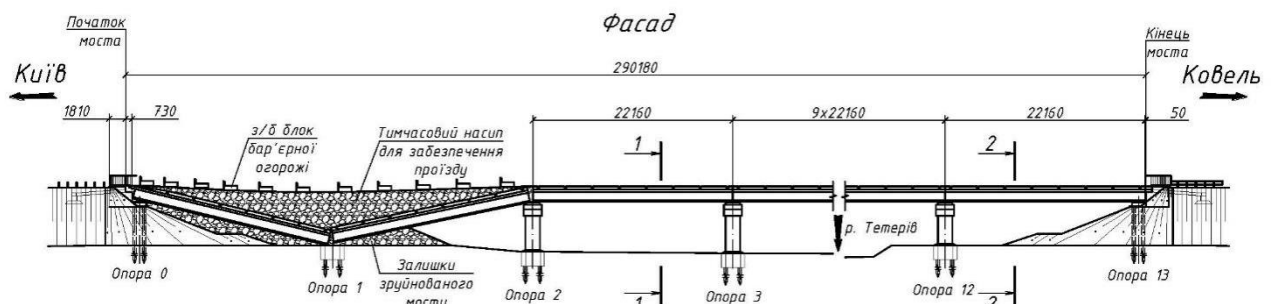


*Козарчук Ігор Анатолійович, кандидат технічних наук, доцент, доцент кафедри транспортного будівництва та управління майном, Національний транспортний університет, Київ, Україна, e-mail: [igorkozarchuk@ntu.edu.ua](mailto:igorkozarchuk@ntu.edu.ua), тел. +380938895646,*

**Анотація:** В статті розглянуто визначення ефективності та надійності використання демонтованих балок для спорудження тимчасового мосту. Результати дослідження з обстеження та ремонтних робіт підтвердили, що балки прогонової будови мосту можуть бути ефективно використані для спорудження тимчасових мостів. У результаті зменшуються витрати на конструкції для тимчасового мосту, та також забезпечує швидке відновлення для безпечного та безперервного рух транспорту. Було проведено візуальний огляд на наявні дефектами, визначено відповідність типовому проєкту та розрахунки на технічну придатність для повторного використання на мостовому переході через річку Тетерів на км 78+850 автомобільної дороги загального користування державного значення М-07 Київ- Ковель-Ягодин».

**Ключові слова:** тимчасовий міст, збірні залізобетонні мостові балки, міст, відновлення, обстеження, балки прогонової будови, повторне використання.

**Вступ.** Внаслідок військової агресії російської федерації проти України, на автодорозі М-07 Київ – Ковель – Ягодин було зруйновано окремі прогони та опори (рис. 1) мостового переходу через річку Тетерів на км 78+850. Міст став непридатним для експлуатації, а його технічний стан за результатними обстеження згідно вимог ДСТУ 9181:2022 було встановлено як стан 5 неприцездатний (табл. 1). Тимчасовий рух транспорту здійснювався по влаштованому насипу з будівельного сміття на залишках зруйнованих прогонів. Рух через міст не забезпечував вимог безпеки руху та був небезпечний, особливо при недотриманні правил дорожнього руху. Автодорога М-07 є стратегічною інфраструктурою для України, вона забезпечує стабільний рух вантажного транспорту з ЄС в бік столиці. Для відновлення руху, було схвалено рішення про капітальний ремонту мостового переходу через, що передбачає залишення існуючих опор, окрім зруйнованих, заміну прогонової будови, влаштування навої монолітної залізобетонної плити, мостового полотна та підходів.



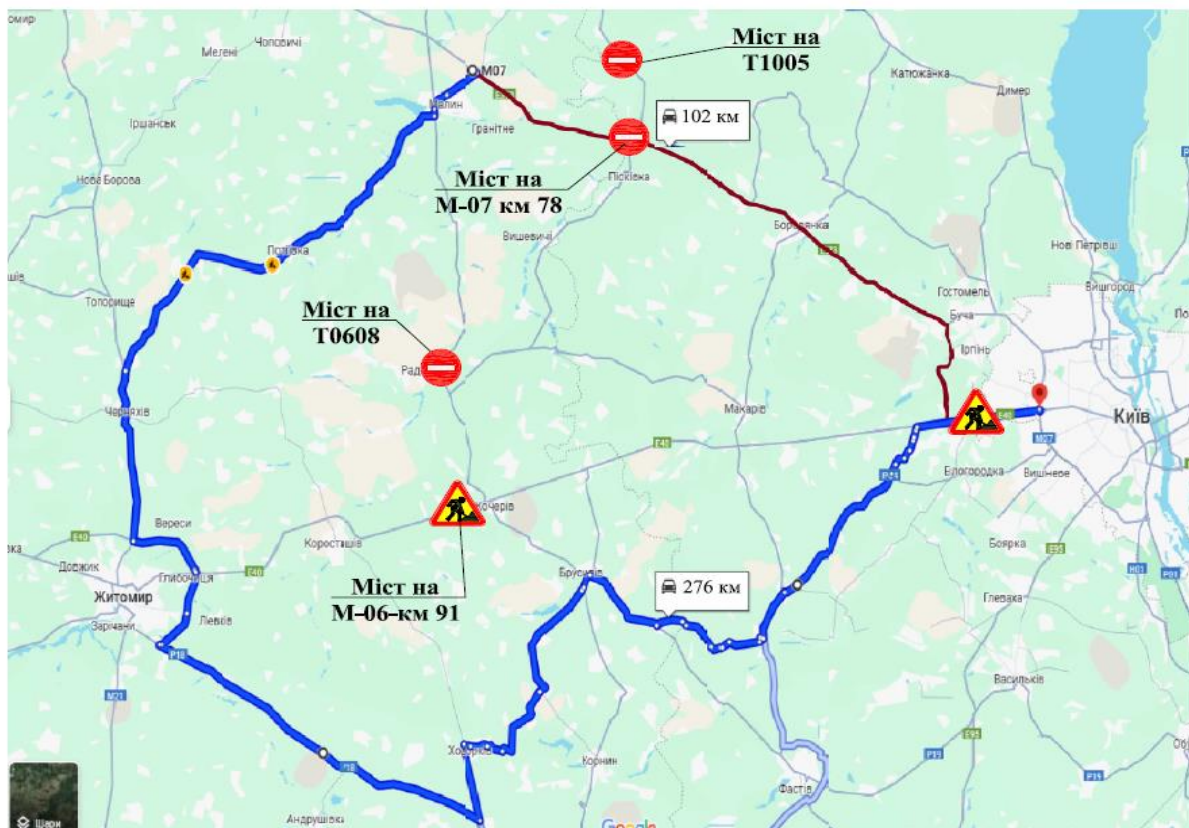
**Рисунок 1** – Загальний вигляд зруйнованого мосту через річку Тетерів.  
**Figure 1** – General appearance of the destroyed bridge over the Teteriv River.

**Таблиця 1** – Результати обстеження існуючого мосту, на підставі отриманих даних та результатів їх обробки, основні елементи мосту віднесено до таких експлуатаційних станів.

**Table 1** – Results of the survey of the existing bridge, based on the data obtained and the results of their processing, the main elements of the bridge are assigned to the following operational states.

Група елементів	Експлуатаційний стан	Назва експлуатаційного стану
Опори та опорні частини	Стан 5	непрацездатний
Прогонова будова	Стан 5	непрацездатний
Мостове полотно	Стан 5	непрацездатний
Фундаменти	Стан 2	обмежено справний
Русло	Стан 3	працездатний
Підходи до мосту	Стан 4	обмежено працездатний

**Виклад основного матеріалу.** Оскільки під час капітального ремонту, рух через міст на деяких етапах відновлення стає неможливий, а об'їзний шлях (рис. 2) збільшено на 150-200 км, тому що найближчі мости через річку Тетерів інших автодоріг також були зруйновані через військові дії і щоб забезпечити безпечний та безперервний рух для вантажних видів автотранспорту під час ремонтних робіт, вирішено збудувати тимчасовий міст.



*Рисунок 2 – Розташування мосту та об’їзний шлях.  
Figure 2 – Bridge location and bypass.*



*Рисунок 3 – Будмайданчик під час високого паводку.  
Figure 3 – Construction site during high flood.*

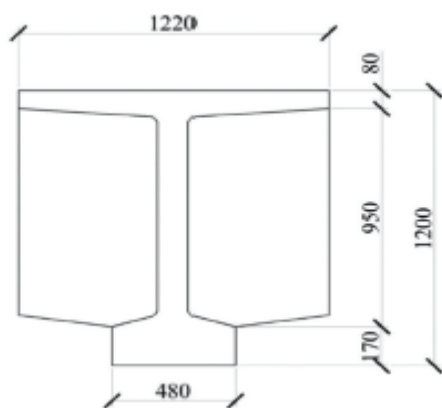
Тимчасовий міст через річку Тетерів повинен забезпечувати нормативні навантаження Н-30 та НК-80 згідно вимогами ДБН В.1.2-15:2009 та ДБН В.2.3-22:2009. Також слід враховувати річний цикл рівня води, що характеризується ясно вираженою весняною повінню та порівняно низькою меженню, яка щорічно порушується дощовими паводками, підйомом восени і підвищеним стоянням взимку.

Найвищого підйому навесні рівні води сягають в другій-третьій декаді березня, іноді в лютому або квітні. Максимум зазвичай перевищує меженний рівень на 2,5-3,5 м в середній і нижній течії та на 4-6 м, в роки з високим повноводдям (рис. 3). Тривалість повені в середньому складає 1,5-2,5 місяця. Спад проходить спочатку інтенсивно, потім уповільнюється і закінчується в середньому в кінці квітня-на початку травня. Часто на спаді весняної повені проходять дощові паводки і затягують кінець повені до червня-липня. Тому влаштування тимчасового переїзду на основі насипу з трубами або малого дерев'яного моста стає неможливим.

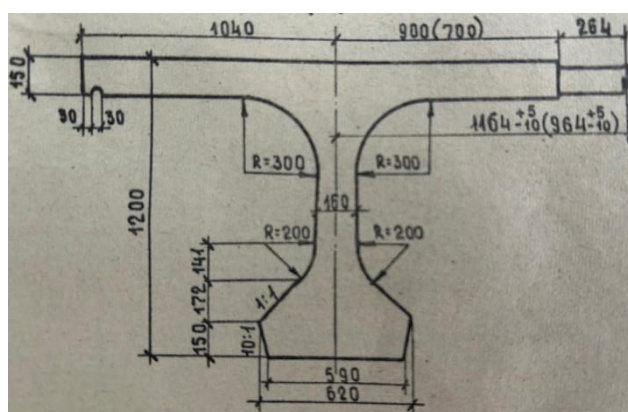
Замовником та проектною організацією вирішено будувати тимчасовий об'їзний міст, а конструкції для прогонової будови використати демонтовані балки з існуючого мосту, оскільки металева прогонова будова або влаштування нових мостових балок, для тимчасового мосту становили б чималі витрати. У структурі вартості будівництва моста вартість прогонової будови складає близько 40 %, і її більша частина — це виготовлення і монтаж мостових балок і бетонування залізобетонної монолітної плити проїзної частини мосту. Тому було вирішено використати після демонтажу частину залізобетонних балок зі зруйнованого мосту після їхнього ретельного обстеження та ремонту.



а



б



в

**Рисунок 4** – Прогонова будова, зруйнованого мосту у 2022 році. а – загальний вид на прогонову будову; б – балки ВТП-15; в – балки серії №3.503-12 вип.19.

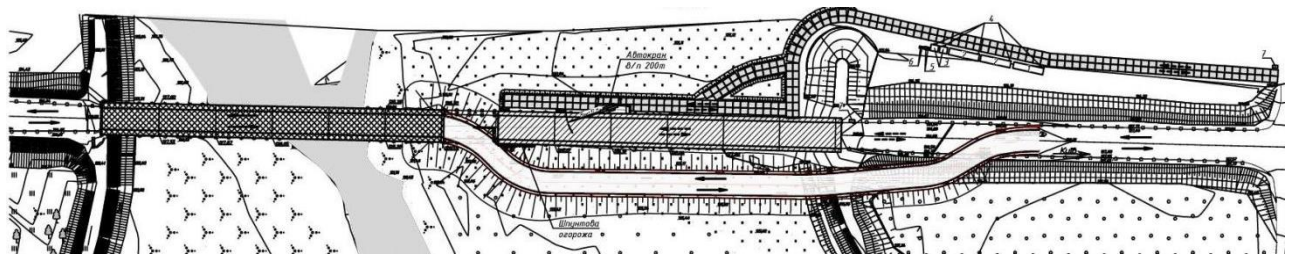
**Figure 4** – The girder structure of the destroyed bridge in 2022. а – general view of the girder structure; б – VTP-15 beams; в – beams of series No. 3.503-12 issue 19.

Старий міст був побудований в 1965 році, а в 2007 році проведено капітальний ремонт старого мосту. Схема старого мосту 13x22,16 м (рис. 4, а), загальна довжина 290,18 м. У процесі капітального ремонту аварійні балки існуючого мосту були частково замінені на ті, що були в експлуатації з розібраного мосту в с. Іванків. Загалом в поперечному перерізі улаштовано: по 6 збірних залізобетонних діафрагменних попередньо напружених таврових балок довжиною 22,16 м, висотою 1,2 м по типовому проекту ВТП-15 розробки «Укргіпротранс» (рис. 4, б) та по одній додатковій залізобетонній попередньо-напруженій балці довжиною 22,16 м, яка виготовляється в опалубці для уніфікованих балок довжиною 24,0 м по типовому проекту серії 3.503-12 вип.19 (рис. 4в) — в прогонах 0-1, 1-2, 3-4, 5-6, 7-8, 8-9; відповідно по 5 та по 2 балки — в прогонах 2-3; 4-5; 6-7; 9-10; 10-11; 11-12; 12-13. Бетонні поверхні фасадних балок оброблені захисним матеріалом. Поверх балок улаштовано накладну залізобетонну плиту товщиною 23,5 см з монолітного цементобетону підвищеної щільності з маркою по водонепроникності W8.

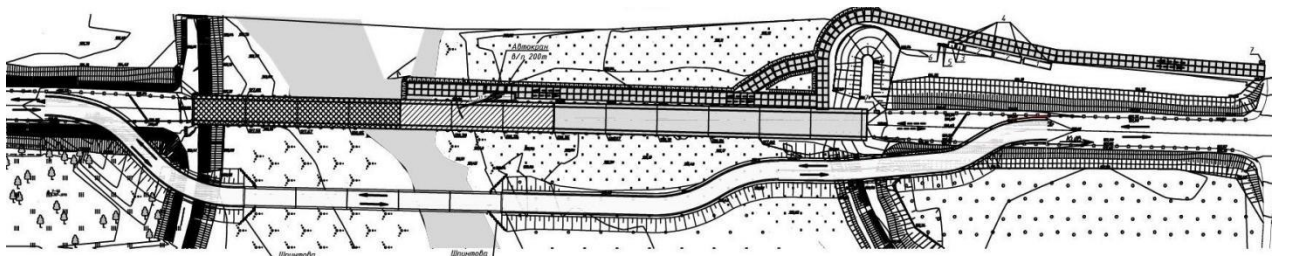
На початку ремонту у 2022 році територія біля існуючого мосту зі сторони Ковеля ще була не розмінована, що додавало ще більшої складності для відновлення мосту. Було розроблено два основні етапи капітального ремонту (рис. 9).

На першому етапі (рис. 5) рух транспорту здійснюється по мосту в прогонах 7-8...12-13 та по тимчасовій дорозі здійснюється в двох напрямках. Роботи виконуються в прогонах 0-1...5-6. На даному етапі виконують демонтаж балок, які потім будуть використані для конструкцій тимчасового мосту.

На другому етапі (рис. 6) рух транспорту здійснюється по тимчасовій дорозі та тимчасовому мосту в обох напрямках. Роботи виконуються по всій довжині мосту.



**Рисунок 5** – Організація будівництва. Етап I.  
**Figure 5** – Construction organization. Stage I.



**Рисунок 6** – Організація будівництва. Етап II.  
**Figure 6** – Construction organization. Stage II.

Для ефективності повторного використання балок, треба було забезпечити ретельне розбирання існуючою залізобетонною плитою, як вимагає особливу обережність та контроль (рис. 7). В процесі з розбирання плити використовувалися ручні відбійні молотки з обмеженою силою удару. При демонтажі балок використовували кран на гусеничному ході з вантажопідйомністю 150 т. При демонтажі балок використовували домкрати, які влаштовувалися на опорі і полегшували відокремлення без значних пошкоджень. Завдяки ретельному підходу вдалося уникнути значних пошкоджень балок, та забезпечити можливість їх подальшого використання після обстеження.



*Рисунок 7 – Розбирання існуючого мосту.  
Figure 7 – Dismantling of the existing bridge.*

Балки, що підлягали обстеженню, знаходились на території будмайданчику (рис. 8). Балки зберігалися у штабелях під відкритим небом 2 роки, і тому не так сильно вражені корозією. Балки зберігаються під відкритим небом.



*Рисунок 8 – Демонтаж та складання залізобетонних балок на будмайданчику.  
Figure 8 – Dismantling and assembly of reinforced concrete beams at the construction site.*

Також зверху на дерев'яних підкладках зберігалася нова металева прогонова будова (рис. 9). Під час паводку 2023, залізобетонні балки були під водою, а нова металева прогонова будова тільки частково, унаслідок цього стало можливим уникнути значних дефектів на металевій прогоновій будові. Загальна кількість демонтованих балок першого етапу капітального ремонту — 28 шт. балок ВТІ-15, та 7 шт. балок серії №3.503-12 вип.19. З них для будівництва тимчасового моста потрібно було відібрати 30 шт.



*Рисунок 9* – Зберігання нової прогонової будови на демонтованих балках.

*Figure 9* – Storage of the new span structure on dismantled beams

**Обстеження існуючих балок** виконувалося згідно з вимогами ДБН В.2.3-6:2009. Основним завданням є одержання даних для встановлення технічного стану, визначення залишкового ресурсу та можливості використання. Після демонтажу та складання на будмайданчику залізобетонних балок, було проведено:

- візуальний огляд демонтованих балок прогонової будови;
- визначення кількості робочої арматури і товщини захисного шару;
- проведено виявлення наявних дефектів;
- вимірювання основних розмірів балок;
- визначення міцності бетону методом неруйнівного контролю;
- визначення глибини карбонізації бетону;
- визначення міцності бетону механічними методами неруйнівного контролю.

Обстеження проводилося на місцях зберігання балок. На всі демонтовані балки складено акти згідно вимог СОУ 45.2-00018112-070:2011 "Повторне використання залізобетонних та металевих конструкцій мостів". Згідно ДСТУ 8908:2019 в акти, та на схемах внесена інформація про наявності дефектів а саме:

- Окремі місця тотального руйнування бетону полиць балок глибиною. Корозія арматури з втратою площі арматури від 20% до 100%. Дефект в основному виник при розбиранні та демонтажі балок.
- Окремі місця руйнування бетону глибиною 5...15 см з оголенням та корозією армування. Корозія арматури з втратою площі арматури від до 60%.
- Чисельні ділянки з розтріскуванням та відшаруванням захисного шару бетону.
- Тріщини з розкриттям від 0,1 до 10 мм. Крізь окремі тріщини фільтрується вода.
- Фільтрація води з вилуговуванням бетону. Фільтрація спостерігається в багатьох місцях балок. Дефект розвивається, внаслідок чого відбувається руйнування захисного шару бетону.
- Фільтрація води з вилуговуванням бетону та продуктами іржі в місцях розташування закладних виробів. Дефект інтенсивна розвивається.
- Окремі відколи бетону без оголення арматури. Дефект в основному виник при розбиранні та демонтажі балок.
- Каверни в бетоні.
- Висоли на бетонній поверхні балок.
- Сталактити.



а



б



в



г



д



е

**Рисунок 10** – Основні дефекти залізобетонних балок повторного використання:

а – скол бетону з оголенням та обривом (корозійним руйнуванням); б – руйнування бетону верхньої плити, сколи бетону нижньої полицки; в – скол бетону та корозія стержнів напруженої арматури в приопорній зоні; г – сколи бетону на торцях балок з оголенням та корозією арматури; д – скол бетону нижньої полицки з оголенням та корозією стержнів напруженої арматури; е – руйнування бетону діафрагм.

**Figure 10** – Main defects of reused reinforced concrete beams:

а – concrete spalling with exposure and breakage (corrosion failure); б – concrete spalling of the upper slab, concrete spalling of the lower shelf; в – concrete spalling and corrosion of prestressed reinforcement bars in the support zone; д – concrete spalling at the ends of the beams with exposure and corrosion of reinforcement; е – concrete spalling of the lower shelf with exposure and corrosion of prestressed reinforcement bars; е – concrete spalling of the diaphragms.

Дефекти фіксувалися за допомогою фотозйомки, та позначалися на схемах. На рисунку 10 зображенні основні дефекти

При обстеженні балок, які були у використанні, приділялася увага їх відповідності вимогам типового проекту, за яким вони були побудовані.




Для визначення міцності бетону використовувався метод неруйнівного контролю за ДСТУ Б В.2.7-220:2009. В якості вимірювального пристрою використовували механічний склерометр (молоток Шмідта). Враховуючи положення молотка при вимірюванні визначається середня величина значень відскоку  $R_m$  (при цьому видаляються з розрахунку 2 максимальних і 2 мінімальних значення). Використовуючи середнє значення відскоку  $R_m$  по градуйованій таблиці визначається середнє значення міцності бетону на стиск  $R_b$  з поправкою на глибину карбонізації. Клас бетону (С) за його міцністю визначався згідно табл. 3.1 ДБН В.2.6-98:2009.

Глибина карбонізації визначалась шляхом прямого вимірювання незабарвленої товщини бетону при нанесенні розчину фенолфталеїну на свіжий висвердлений отвір у бетоні.

Результати фотофіксації визначення глибини карбонізації бетону балок та визначення міцності бетону методом неруйнівного контролю за ДСТУ Б В.2.7-220:2009 були внесені в таблицю 2.

**Таблиця 2** – Фотофіксація визначення глибини карбонізації бетону балок та результати визначення міцності бетону.

**Table 2** – Photo recording of the determination of the depth of carbonation of concrete beams and the results of determining the strength of concrete.

Номер балки, прогону	Глибина карбонізації, мм	Фотофіксація	Результати визначення міцності бетону
1	2	3	4
Балка Б1 / 1Т-2Т	1,6		В 45
Балка Б2 / 1Т-2Т	3,2		В 45
Балка Б3 / 1Т-2Т	1,3		В 45

До повторного використання без ремонтних допускаються балки, що знаходяться в експлуатаційному стані 1,2 згідно з ДСТУ-Н Б В.2.3-23:2009. Якщо балки знаходяться в експлуатаційному стані 3, 4, необхідно проводити ремонтні роботи з підвищення експлуатаційного стану. Доцільність проведення робіт визначається проведенням техніко-економічного розрахунку.

Експертна експлуатаційна оцінка технічного стану визначається за шкалою безрозмірних коефіцієнтів  $E$  у 100 балів, залежно від наявності дефектів, передбачених табл. А.3 ДСТУ-Н Б В.2.3-23:2009. Балки, що відносяться до 5 стану, використовувати у прогонових будовах автомобільних мостів не можна. Їх можна застосувати, наприклад, в якості перехідних плит, або для пішохідних мостів і переходів, або використати для відпрацювання технологій ремонту мостових конструкцій.

Деякі балки проекту ВТП-15 були задіяні для укріплення конусу на першому етапі (рис. 11). Так як влаштування конуса на тимчасовому об'їзді не можливо виконати за діючими вимогами, а влаштування шпунту матеріально затратно. Після демонтажу було проведено візуального огляд балок, та відібрано балки з значними дефектами які впливають на несучу здатність балок і знаходяться в експлуатаційному стані 4 та 5. Та ними було укріплено конус, унаслідок цього витрати мінімальні.



**Рисунок 11** – Використання балок ВТП-15 для укріплення конусу тимчасового об'їзду.  
**Figure 11** – Using VTP-15 beams to reinforce the temporary detour cone.

За результатами обстеження більшість балок знаходяться в експлуатаційному стані 3, 4 та потребують ремонтні роботи для використання в тимчасовому мості. Вирішено влаштувати залізобетонну монолітну плиту з стикуванням арматурних випусків балок. Всі роботи з влаштуванням прогонових будов з балками повторного використання виконувалися згідно розробленого проекту, та були успішно використані.

**Висновок.** Результати дослідження, що ґрунтується на польових роботах з обстеження підтвердили, що після виконання ремонтних робіт балки, які були у використанні прогонової будови мосту можуть бути ефективно використані для спорудження тимчасових мостів. У результаті зменшуються витрати на конструкції для тимчасового мосту, що забезпечить безпечний та безперервний рух транспорту.

Після обстежень та розрахунків балок повторного використання, більшість все ще мають достатню несну здатність, навіть поодинокі мають 2, 3 експлуатаційний стан. А оскільки деякі балки вже були втретє повторно використані, постає питання можливості багаторазового використання для спорудження тимчасових мостів, або використання в перебудови дерев'яних мостів чи в протиаварійних заходах малих мостів доріг місцевого значення де залишковий ресурс 10 років, і потребується невідкладна заміна аварійних балок прогонової будови. А в майбутньому відбудеться капітальний ремонт з заміною основних елементів мосту, або будівництва нового мосту.

За даними в статті Єрмакова І. А., Нечипоренко М. В. на тему «Повторне використання мостових балок в якості прогонових будов тимчасових мостів» Дороги і мости. 2021. Вип. 24. С. 97–

111, придатними для прогонових будов мостів без застережень можна вважати балки, які мають 1, 2, 3 експлуатаційний стан. Балки, що знаходяться у 4 експлуатаційному стані, потребують ремонту і підсилення для використання в прогонових будовах. Без ремонту їх використовувати не можна.

Таким чином, випробування мостових балок і стиків натурних розмірів свідчать про те, що прийняте конструктивне рішення забезпечує необхідну несну здатність балок і прогонової будови. Це підтверджує достатню надійність балки, що були у використанні, для спорудження тимчасового мосту

Практика показує, що необхідно також приділяти велику увагу: по-перше, розбиранню плити монолітної; по-друге, способам демонтажу балок без пошкоджень; по-третє, правильному складуванню та зберіганню балок; по-четверте, правильному перевезенню та монтажу балок.

#### **Перелік посилань**

1. ДСТУ 9181:2022 Настанова з оцінювання та прогнозування технічного стану автодорожніх мостів.
2. СОУ 45.2-00018112-070:2011 Повторне використання залізобетонних та металевих конструкцій мостів.
3. ДСТУ 8908:2019 Автодорожні мости. Класифікація дефектів.
4. ДБН В.2.3-6:2009 Мости та труби. Обстеження і випробування.
5. ДБН В.2.3-22:2009 Мости та труби. Основні вимоги проектування.
6. ДБН В.1.2-15:2009 Мости та труби. Навантаження і впливи.
7. Єрмакова І. А., Нечипоренко М. В. Повторне використання мостових балок в якості прогонових будов тимчасових мостів. *Дороги і мости*. 2021. Вип. 24. С. 97–111.
8. Типовий проект серії 3.503-12 випуск 19. Цільноперевозні балки довжиною 12, 15, 18, 21 і 24 метри, армовані горизонтальними пучками, і довжиною 24 метри і 33 метри (висотою 1,5 і 1,7 м), армовані полігональними пучками, з натягуванням пучків на упори.
9. ДБН В.2.6-98:2009 Конструкції будинків і споруд. Бетонні та залізобетонні конструкції. Основні положення. Зі Зміною № 1
10. ДСТУ-Н Б В.2.3-23:2009 Настанова з оцінювання і прогнозування технічного стану автодорожніх мостів
11. ДСТУ Б В.2.7-220:2009 Будівельні матеріали. Бетони. Визначення міцності механічними методами неруйнівного контролю

#### **RESEARCH ON THE EFFICIENCY OF REUSING SPAN BEAMS IN THE CONSTRUCTION OF TEMPORARY BRIDGES**

**Tkachenko Vladislav V.**, postgraduate student of the Department of "Transport Construction and Property Management" of the National Transport University, Kyiv, Ukraine, e-mail: vladislavtkachienko@gmail.com, tel. +380931483416

**Kozarchuk Ihor A.**, PhD (Candidate of Technical Sciences), National Transport University, Associate Professor of the Department of Transport Construction and Property Management, Associate Professor, National Transport University, Kyiv, Ukraine, e-mail: [igorkozarchuk@ntu.edu.ua](mailto:igorkozarchuk@ntu.edu.ua), tel. +380938895646, <http://orcid.org/0000-0003-4972-6016>

**Abstract:** The article considers the determination of the effectiveness and reliability of using dismantled beams for the construction of a temporary bridge. The results of the survey and repair work confirmed that the beams of the bridge span structure can be effectively used for the construction of temporary bridges. As a result, the costs of structures for the temporary bridge are reduced, and also provides quick restoration for safe and continuous traffic. A visual inspection was carried out for existing defects, compliance with the standard design was determined and calculations were made for technical suitability for reuse on the bridge crossing over the Teteriv River at km 78+850 of the public highway of state importance M-07 Kyiv-Kovel-Yagodyn»

**Keywords:** temporary bridge, prefabricated reinforced concrete bridge beams, bridge, restoration, inspection, span beams, reuse

#### References

1. DSTU 9181:2022 Guidelines for assessing and predicting the technical condition of road bridges. [in Ukrainian]  
SOU 45.2-00018112-070:2011 Reuse of reinforced concrete and metal bridge structures. [in Ukrainian]
2. DSTU 8908:2019 Road bridges. Classification of defects. [in Ukrainian]
3. DBN V.2.3-6:2009 Bridges and pipes. Inspection and testing. [in Ukrainian]
4. DBN V.2.3-22:2009 Bridges and pipes. Basic design requirements. [in Ukrainian]
5. DBN V.1.2-15:2009 Bridges and pipes. Loads and effects. [in Ukrainian]
6. Ermakova I. A., Nechiporenko M. V. Reuse of bridge beams as span structures of temporary bridges. *Roads and Bridges*. 2021. Issue 24. P. 97–111. [in Ukrainian]
7. Typical design of the series 3.503-12 issue 19. All-carrying beams with a length of 12, 15, 18, 21 and 24 meters, reinforced with horizontal beams, and with a length of 24 meters and 33 meters (height 1.5 and 1.7 m), reinforced with polygonal beams, with tensioning of the beams on the supports. [in Ukrainian]
8. DBN V.2.6-98:2009 Structures of buildings and structures. Concrete and reinforced concrete structures. Basic provisions. With Amendment No. 1 [in Ukrainian]
9. DSTU-N B V.2.3-23:2009 Guidelines for assessing and predicting the technical condition of road bridges  
DSTU B V.2.7-220:2009 Building materials. Concretes. Determination of strength by mechanical methods of non-destructive test [in Ukrainian]

*Дата надходження до редакції 10.02.2026.*

*Дата прийняття статті після рецензування 28.02.2026.*